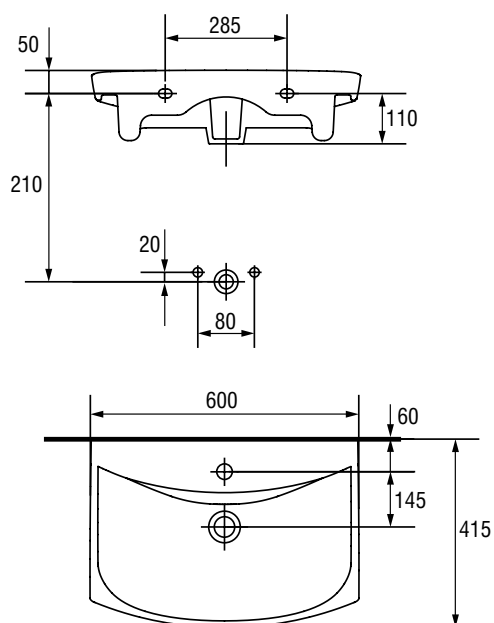


Umywalka CERSANIT CARINA 60



Cechy produktu

- 10 lat gwarancji
- z otworem na armaturę
- montaż z półpostumentem CARINA K31-003, szafkami z serii MOCCA, DAHLIA, BAMAKO, MESTA lub do ściany

Informacje techniczne

- **Kod produktu:** K31-006
- **Wymiary:** 60 × 41,5 [cm]
- **Waga:** 13,2 [kg]
- **Kolor:** biały

Normy i certyfikaty

- **Produkt** posiada atest higieniczny
- **Produkt** ma certyfikat Polskiego Towarzystwa Alergologicznego

Cena

- Cena **NETTO:**
- Cena **BRUTTO:**