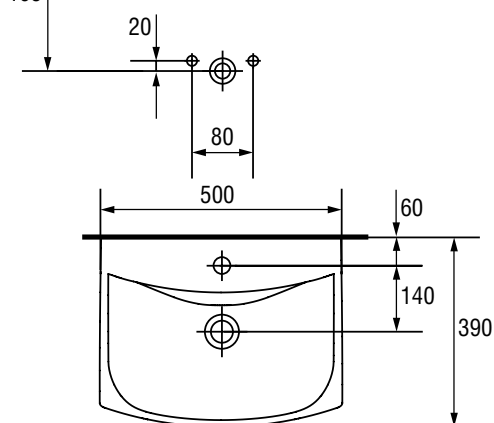
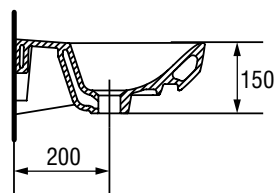
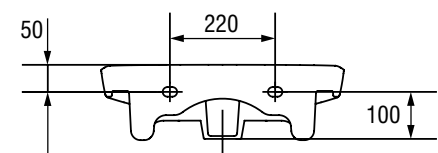


## Umywalka CERSANIT CARINA 50



## Cechy produktu

- 10 lat gwarancji
- z otworem na armaturę
- montaż z półpostumentem CARINA K31-003, szafkami z serii MOCCA, DAHLIA, BAMAKO, MESTA lub do ściany

## Informacje techniczne

- **Kod produktu:** K31-004
- **Wymiary:** 50 × 39 [cm]
- **Waga:** 10.9 [kg]
- **Kolor:** biały

## Normy i certyfikaty

- **Produkt** posiada atest higieniczny
- **Produkt** ma certyfikat Polskiego Towarzystwa Alergologicznego

## Cena

- Cena **NETTO:**
- Cena **BRUTTO:**