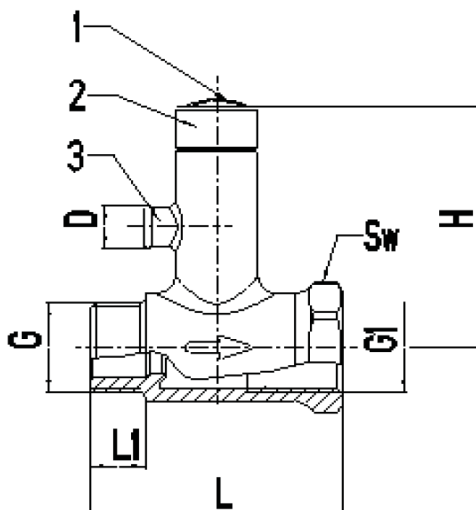


HERZ - Supapă de siguranță cu clapetă de sens

Fișa tehnică UH1300X, Ediția 0216

☑ Dimensiuni



Nr. art.	Culoare capac	G [in]	G1 [in]	L [mm]	L1 [mm]	D [mm]	H [kg]	Mt [Nm]	Sw [mm]
UH13001	roșu	1/2"	1/2"	55	12	10	55	75	27
UH13002	roșu	3/4"	3/4"	55	12	10	57,5	100	32
UH13003	galben	1/2"	1/2"	55	12	10	55	75	27
UH13004	galben	3/4"	3/4"	55	12	10	57,5	100	32

☑ Material

Corp:	alamă forjată tip CW626N, conform EN 12420
Elemente de etanșare:	cauciuc tip WMQ501
Arc:	oțel inox
Ax:	alamă
Racorduri:	filete interioare conform DIN 228

☑ Date tehnice

Presiune recomandată:	3 - 5 bar
Presiune de reglare automată:	8 bar (capac roșu), 10 bar (capac galben)
Presiune de compensare:	circa 1,5 bar

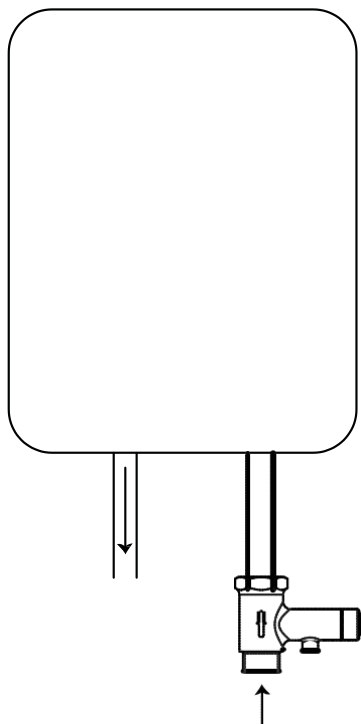
☑ Aplicație

Cel puțin o dată la 30 de zile se recomandă verificarea supapei de siguranță, prin deșurubarea capacului notat cu 2 spre stânga, până când filetul exterior face clic. În timp ce procedați astfel, apa trebuie să curgă prin orificiul de evacuare 3. Apoi, capacul 2 trebuie strâns la loc, iar orificiul de evacuare a apei este astfel închis. Această procedură asigură funcționarea normală a supapei. Procedura de verificare descrisă trebuie efectuată de asemenea și după instalare, înainte de punerea în funcțiune a cazanului. Verificarea este necesară pentru prevenirea acumulării de sedimente și calcar ce pot perturba funcționarea normală a supapei. Pe capacul 2 al supapei, există dopul 1 ce acționează ca un mecanism de etanșare. Supapa de siguranță va purja apă atunci când presiunea rețelei depășește 8 bar (capac roșu) și 10 bar (capac galben). Instalarea clapetelor de sens pe sistemul de alimentare cu apă (reglementare statutară) crește posibilitatea de apariție a purjelor. Astfel, în acest caz se recomandă instalarea unui vas de expansiune. De asemenea se recomandă montarea unui tub pe robinetul de siguranță pentru dirijarea apei către evacuare. Supapele de siguranță pot fi folosite doar la boilerele de apă caldă electrice, a căror putere nu depășește 2,5 KW. Această supapă de siguranță eliberează apa dacă temperatura sau presiunea cresc necontrolat. ATENȚIE! Boilerele de apă pot exploda dacă presiunea crește prea mult.

Instrucțiuni pentru asamblare și întreținere

La instalarea supapei de siguranță cu clapetă de sens încorporată, asigurați-vă că săgeata indică sensul de curgere a debitului de apă. După instalarea corespunzătoare, trebuie să fiți atenți pentru ca materii solide sau alte corpuri străine să nu pătrundă în supapă sau să le împiedicați să treacă prin conductele instalate în supapa de siguranță. Orificiul de evacuare trebuie să fie deschis și să nu prezinte obstacole, pentru ca apa să circule liber în cazul presiunii crescute în cazan. Supapa de siguranță prezintă o reglare dublă. Robinetul principal realizează reglarea automată a presiunii între 8 bar (capac roșu) și 10 bar (capac galben). Clapeta de sens regulator compensează toate diferențele de presiune de până la 1,5 bar. Supapa de siguranță cu clapetă de sens a fost certificată de Facultatea de Inginerie Mecanică, Laboratorul de Inginerie Termică, Solară și Sanitară din Ljubljana (certificat 1: 1: 14/1 din data de 15.5.1974). Această instituție efectuează verificarea permanentă a supapei de siguranță cu clapetă de sens produsă de noi.

Schema



Observații: Toate specificațiile și informațiile incluse în această broșură corespund informațiilor disponibile la momentul imprimării și servesc doar ca materiale informative. Herz Armaturen își rezervă dreptul la modificări ale produselor precum și ale specificațiilor lor tehnice și/sau ale funcționării în sensul progreselor tehnice. Toate schemele sunt informative și nu pretind a fi complete. Ilustrațiile sunt imagini simbolice și de aceea se pot abate din punct de vedere optic de la imaginea reală a produsului. Sunt posibile diferențe de culoare din cauza tehnologiei de tipărire folosite. Pentru mai multe informații, contactați cea mai apropiată reprezentanță HERZ.