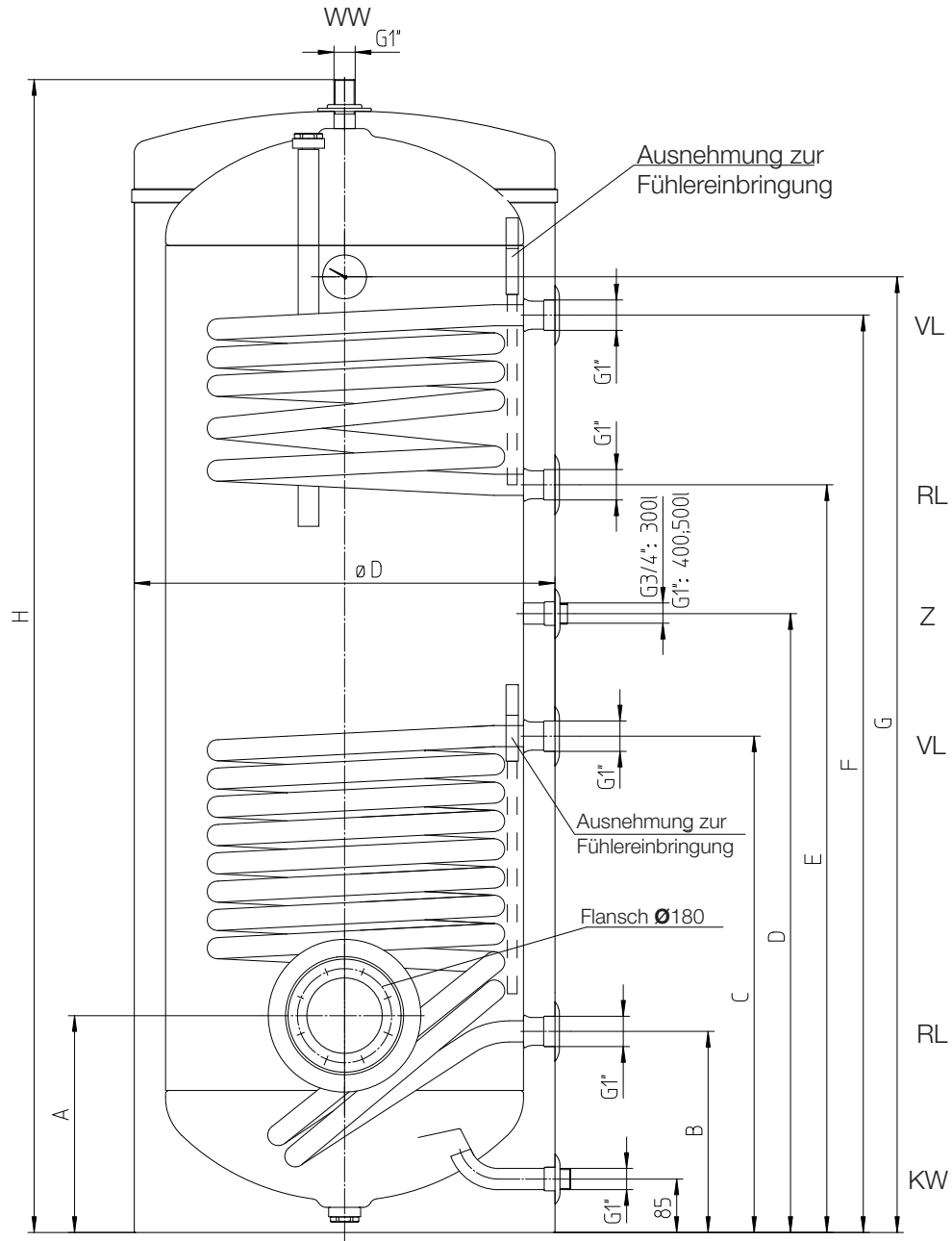


Technische Daten

Warmwasserspeicher

HT 200 - 300 - 400 - 500 ERR

Kundendienst:



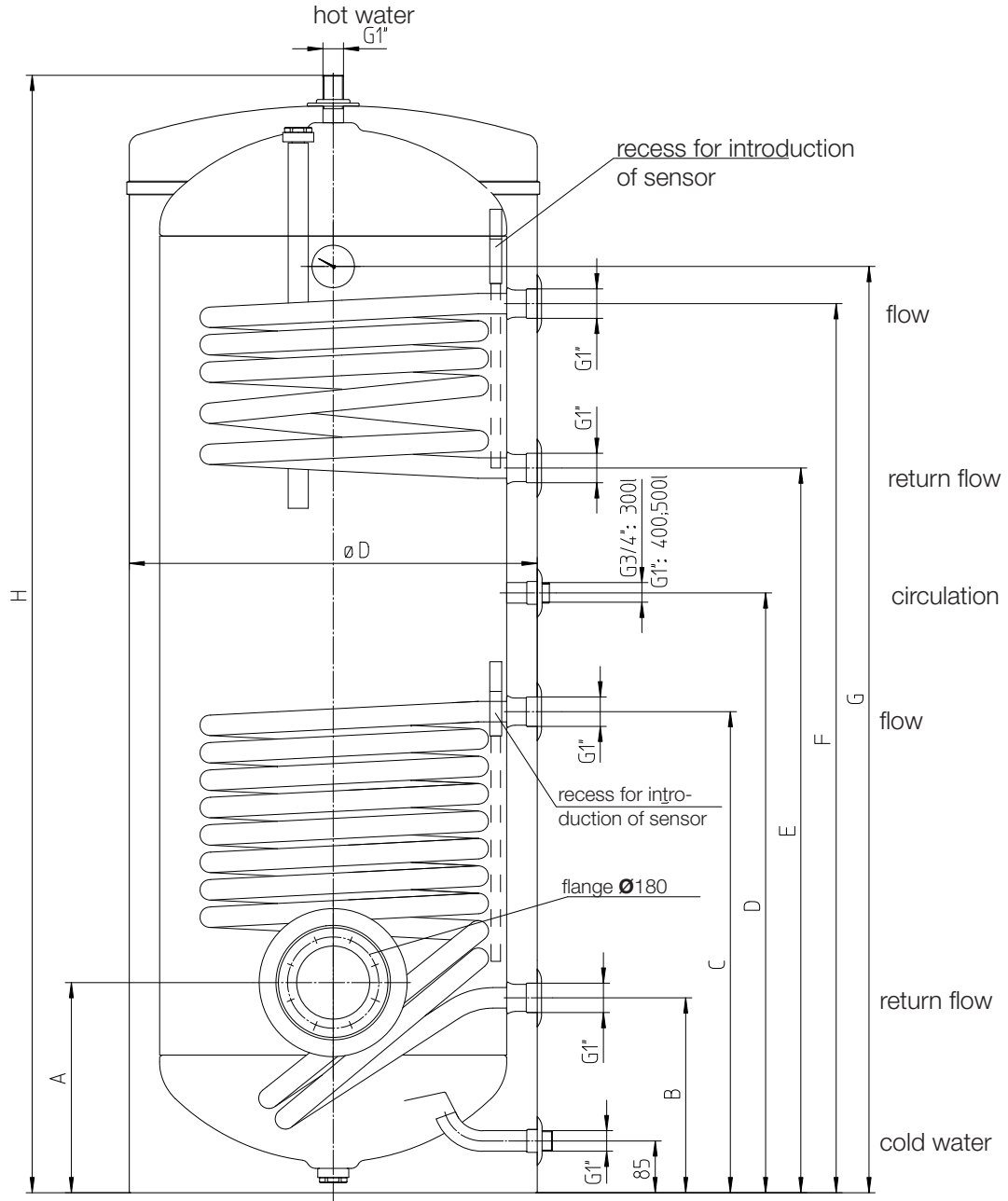
Inhalt	Abmessungen in mm								Registerheizfläche in m ²
	H	ØD	A	B	C	E	F	G	
200l	1340	610	305	263	638	870	770	1040	0,91/0,7
300l	1797	610	305	318	828	983	1083	1353	1,20/0,7
400l	1832	680	345	320	790	1090	1190	1460	1,45/0,7
500l	1838	760	370	370	930	1095	1195	1465	1,76/0,8

Technical Data

Hot water tank

HT 200 - 300 - 400 - 500 ERR

Customer service:



volume	dimensions in mm								register flue surface in m ²
	H	$\varnothing D$	A	B	C	E	F	G	
200l	1340	610	305	263	638	870	770	1040	0,91/0,7
300l	1797	610	305	318	828	983	1083	1353	1,20/0,7
400l	1832	680	345	320	790	1090	1190	1460	1,45/0,7
500l	1838	760	370	370	930	1095	1195	1465	1,76/0,8