



## Festwertregel-Set DN 25 „Regumat F-130“ „Regumat F-180“ „Regumat FR-180“

Einbau- und Betriebsanleitung für Fachpersonal



**Vor dem Einbau des Festwertregel-Sets die Einbau- und Betriebsanleitung vollständig lesen!**

**Einbau, Inbetriebnahme, Bedienung und Wartung darf nur durch geschultes Fachpersonal durchgeführt werden!**

**Die Einbau- und Betriebsanleitung sowie alle mitgeltenden Unterlagen sind an den Anlagenbetreiber weiterzugeben!**

## Inhalt

1	Allgemeine Hinweise	1
2	Sicherheitshinweise	2
3	Transport, Lagerung und Verpackung	2
4	Technische Daten	2
5	Aufbau und Funktion	5
6	Einbau	5
7	Betrieb	6
8	Zubehör	6
9	Wartung und Pflege	6
10	Allgemeine Bedingungen für Verkauf und Lieferung	6



Abb. 1.1 "Regumat F-130"

## 1 Allgemeine Hinweise

### 1.1 Informationen zur Einbau- und Betriebsanleitung

Diese Einbau- und Betriebsanleitung dient dem geschulten Fachpersonal dazu, das Festwertregel-Set fachgerecht zu installieren und in Betrieb zu nehmen. Mitgeltende Unterlagen – Anleitungen aller Anlagenkomponenten sowie geltende technische Regeln – sind einzuhalten.

### 1.2 Aufbewahrung der Unterlagen

Diese Einbau- und Betriebsanleitung ist vom Anlagenbetreiber zum späteren Gebrauch aufzubewahren.

### 1.3 Urheberschutz

Die Einbau- und Betriebsanleitung ist urheberrechtlich geschützt.

### 1.4 Symbolerklärung

Hinweise zur Sicherheit sind durch Symbole gekennzeichnet. Diese Hinweise sind zu befolgen, um Unfälle, Sachschäden und Störungen zu vermeiden.



### GEFAHR

GEFAHR weist auf eine unmittelbar gefährliche Situation hin, die zum Tod oder zu schweren Verletzungen führen wird, wenn die Sicherheitsmaßnahmen nicht befolgt werden.



### WARNUNG

WARNUNG weist auf eine möglicherweise gefährliche Situation hin, die zum Tod oder zu schweren Verletzungen führen kann, wenn die Sicherheitsmaßnahmen nicht befolgt werden.



### VORSICHT

VORSICHT weist auf eine möglicherweise gefährliche Situation hin, die zu geringfügigen oder leichten Verletzungen führen kann, wenn die Sicherheitsmaßnahmen nicht befolgt werden.

### ACHTUNG

ACHTUNG weist auf mögliche Sachschäden hin, welche entstehen können, wenn die Sicherheitsmaßnahmen nicht befolgt werden.

OVENTROP GmbH & Co. KG  
Paul-Oventrop-Straße 1  
D-59939 Olsberg  
Telefon +49 (0)29 62 82-0  
Telefax +49 (0)29 62 82-400  
E-Mail mail@oventrop.de  
Internet www.oventrop.com

## 2 Sicherheitshinweise

### 2.1 Bestimmungsgemäße Verwendung

Die Betriebssicherheit ist nur bei bestimmungsgemäßer Verwendung des Festwertregel-Sets gewährleistet.

Das Festwertregel-Set ermöglicht die Konstanthaltung der Vorlauftemperatur bei Flächenheizungen.

Jede darüber hinausgehende und/oder andersartige Verwendung des Festwertregel-Sets ist untersagt und gilt als nicht bestimmungsgemäß. Ansprüche jeglicher Art gegen den Hersteller und/oder seine Bevollmächtigten wegen Schäden aus nicht bestimmungsgemäßer Verwendung können nicht anerkannt werden.

Zur bestimmungsgemäßen Verwendung zählt auch die korrekte Einhaltung der Einbau- und Betriebsanleitung.

### 2.2 Gefahren, die vom Einsatzort und Transport ausgehen können

Der Fall eines externen Brandes wurde bei der Auslegung des Festwertregel-Sets nicht berücksichtigt.

#### WARNUNG

##### **Schwere Armaturengruppe!**

**Verletzungsgefahr!** Geeignete Transport- und Hebelmittel verwenden. Geeignete Schutzausstattung (z. B. Sicherheitsschuhe) während der Montage tragen und Schutzvorrichtungen benutzen. Armaturaufbauten wie Handräder oder Griffe dürfen nicht zur Aufnahme von äußeren Kräften, wie z. B. als Anbindungspunkte für Hebezeuge usw. zweckentfremdet werden.

##### **Heiße oder kalte Oberflächen!**

**Verletzungsgefahr!** Nur mit geeigneten Schutzhandschuhen anfassen und Anlage vor Beginn der Arbeiten außer Betrieb nehmen.

##### **Scharfe Kanten!**

**Verletzungsgefahr!** Nur mit geeigneten Schutzhandschuhen anfassen. Gewinde, Bohrungen und Ecken sind scharfkantig.

##### **Kleinteile!**

**Verschluckungsgefahr!** Armaturengruppe nicht in Reichweite von Kindern lagern und installieren.

##### **Allergien!**

**Gesundheitsgefahr!** Armaturengruppe nicht berühren und jeglichen Kontakt vermeiden, falls Allergien gegenüber den verwendeten Materialien bekannt sind.

### 2.3 Montage, Inbetriebnahme, Wartung

Montage, Erstinbetriebnahme, Wartung und Reparaturen müssen von autorisierten Fachkräften (Heizungsbetrieb / Vertragsinstallationsunternehmen) durchgeführt werden.

(EN 5011 Teil 1 und VDE 1000 Teil 10 für Arbeiten an elektrischen Einrichtungen).

## 3 Transport, Lagerung und Verpackung

### 3.1 Transportinspektion

Lieferung unmittelbar nach Erhalt sowie vor Einbau auf mögliche Transportschäden und Vollständigkeit untersuchen.

Falls derartige oder andere Mängel feststellbar sind, Warensendung nur unter Vorbehalt annehmen. Reklamation einleiten. Dabei Reklamationsfristen beachten.

### 3.2 Verpackung

Sämtliches Verpackungsmaterial ist umweltgerecht zu entsorgen.

## 4 Technische Daten

### 4.1 Leistungsdaten

Nenngröße	DN 25
max. Betriebstemperatur bei Standardpumpen	+110°C
Max. Betriebstemperatur bei Hocheffizienzpumpen mit Standard Wärmedämmung	+85°C
Max. Betriebstemperatur bei Hocheffizienzpumpen mit Universal Wärmedämmung	+95°C
max. Betriebsdruck	10 bar PN10
kvs-Wert	2,2
Öffnungsdruck Sperrventil	20 mbar
Achsabstand	125 mm
Anschlüsse	G 1½ AG flachdichtend

**Medium:** Nicht aggressive Flüssigkeiten (z. B. Wasser und geeignete Wasser-Glykolgemische gemäß VDI 2035). Nicht für Dampf, ölhaltige und aggressive Medien geeignet.

#### GEFAHR

Es ist durch geeignete Maßnahmen (z. B. Sicherheitsventile) sicherzustellen, dass die max. Betriebsdrücke sowie die max. und min. Betriebstemperaturen nicht überschritten bzw. unterschritten werden.

### 4.2 Materialien

Kugelhähne:

Gehäuse und Spindel aus Messing mit doppelter O-Ring-Abdichtung;

Kugeln aus Messing, hartverchromt;

Kugeldichtungen aus PTFE;

Überwurfmutter aus Messing

Pumpe:

„Regumat F-130/180“ Grauguss

„Regumat FR-180“ Rotguss

### 4.3 Abmessungen/Anschlussmaße

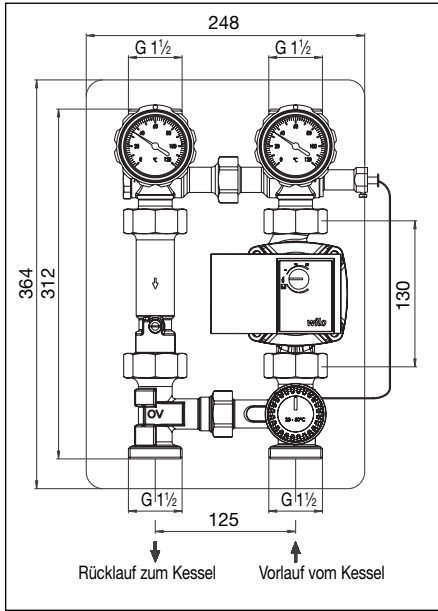


Abb. 4.1 Pumpengruppe „Regumat F-130“

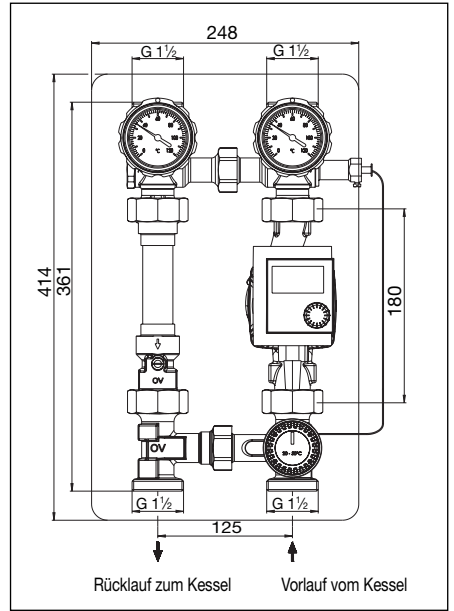


Abb. 4.3 Pumpengruppe „Regumat FR-180“

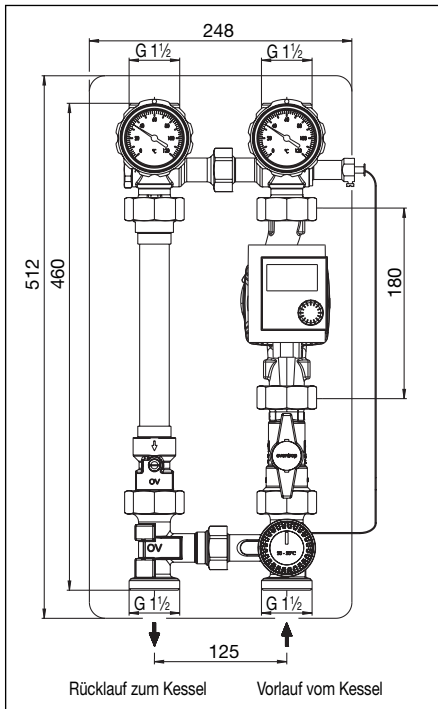
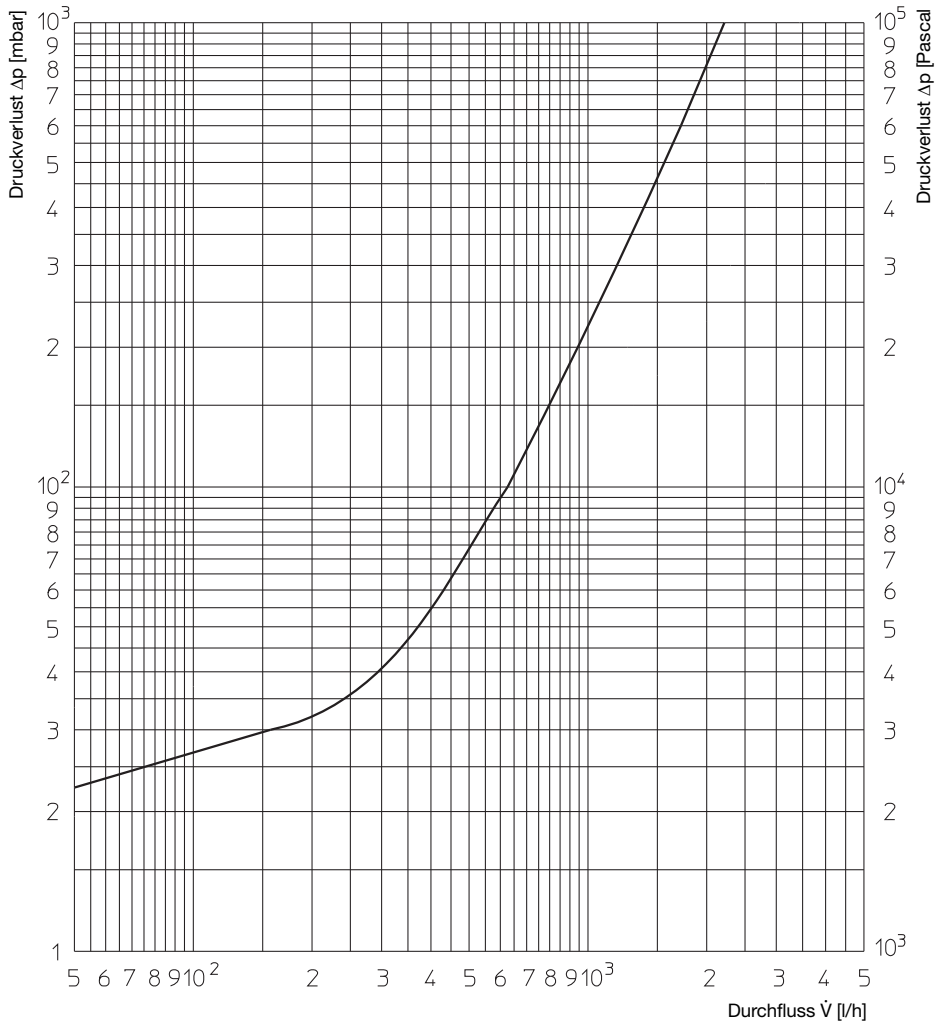


Abb. 4.2 Pumpengruppe „Regumat F-180“

#### 4.4 Durchflussdiagramm



## 5 Aufbau und Funktion

### 5.1 Übersicht und Funktionsbeschreibung

„Regumat F-130“

Das Festwertregel-Set ermöglicht die Vorlauftemperaturregelung und -begrenzung in kombinierten Radiator-Flächenheizungen. Die Vorlauftemperatur wird durch ein 3-Wege-Mischventil in Verbindung mit einem Temperaturregler mit Tauchfühler geregelt.

Einstellbereich: 20-50°C

„Regumat F-180“

Funktion identisch mit der des „Regumat F-130“ jedoch mit Pumpenbaulänge 180mm und Pumpenkugelhahn vor der Pumpe.

Der Pumpenkugelhahn dient zur Absperrung beim Pumpenwechsel.

„Regumat FR-180“

Funktion identisch mit der des „Regumat F-130“ jedoch mit Pumpenbaulänge 180mm und Pumpengehäuse aus Rotguss, um der Korrosionsgefahr bei systembedingtem Sauerstoffeintrag entgegenzuwirken. Für Flächenheizungen mit nicht diffusionsdichten Rohrleitungen.

### 5.2 Kennzeichnungen

– Angabe der CE-Kennzeichnung auf der Pumpe:



CE-Kennzeichnung

– Angaben auf dem Gehäuse:

OV

Oventrop

### 5.3 Installationshinweise

#### **⚠️ WARNUNG**

**Vor Arbeiten an der Anlage sicherstellen, dass die Rohrleitungen und die Armaturen abgekühlt und entleert sind.**

**Elektrische Komponenten (Regler, Pumpen, etc.) vor Beginn der Arbeiten vom Strom trennen!**

Die Station wird vormontiert geliefert.

Die Armaturengruppe ist mit oder ohne Umwälzpumpe erhältlich.

Bei den Varianten ohne Pumpe werden die einzelnen Armaturen lose zusammen geschraubt angeliefert. Die Verbindungen sind nach dem Einbau der Pumpe mit einem Anziehdrehmoment von 45 Nm nachzuziehen. Danach die Verbindungen auf Dichtheit prüfen.

Der Anschlusskasten der Pumpe muss in 9-Uhr-Stellung stehen.

### 5.4 Schwerkraftbremse

Die Schwerkraftsperre verhindert bei abgeschalteter Pumpe die Eigenzirkulation des Heizungswassers.

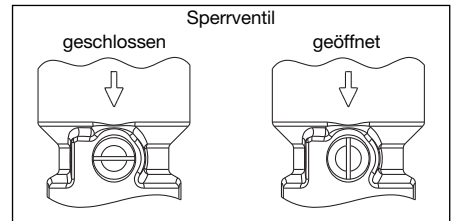


Abb. 5.1 Schwerkraftbremse

In Betriebsstellung ist das Sperrventil geschlossen, Durchfluss ist nur in Förderrichtung möglich.

Bei Inbetriebnahme bzw. zu Wartungsarbeiten (Füllen und Spülen) muss das Sperrventil geöffnet werden.

Ist das Sperrventil geöffnet, ist der Durchfluss in beide Richtungen möglich.

Im Heizbetrieb muss die Schwerkraftsperre wieder in die Betriebsstellung gebracht werden.

## 6 Einbau und Montage

### 6.1 Einbau

Bevor die Armaturengruppe in die Rohrleitung eingesetzt wird, ist diese gründlich zu spülen. Die Einbaulage ist beliebig (waagrecht, schräg oder senkrecht, in steigende oder fallende Abschnitte). Es ist jedoch darauf zu achten, dass die Armatur immer in Pfeilrichtung durchströmt wird.

**⚠️ Warnhinweise unter Abschnitt 2 (Sicherheitshinweise) beachten!**

#### **⚠️ VORSICHT**

- Bei der Montage dürfen keine Fette oder Öle verwendet werden, da diese die Dichtungen zerstören können. Schmutzpartikel sowie Fett- und Ölrreste sind ggf. aus den Zuleitungen herauszuspülen.
- Bei der Auswahl des Betriebsmediums ist der allgemeine Stand der Technik zu beachten (z. B. VDI 2035).
- Gegen äußere Gewalt (z. B. Schlag, Stoß, Vibration) schützen.

Nach der Montage sind alle Montagestellen auf Dichtheit zu überprüfen.

## 6.2 Montage

### WARNUNG

**Vor Öffnen bzw. Arbeiten an elektronischen Komponenten sind diese spannungsfrei zu schalten und gegen Wiedereinschalten zu sichern!**

1. Das Festwertregel-Set in die Anlage installieren. Dabei auf Vor- und Rücklauf achten!
2. Zur Montage des Temperaturreglers die Schraubkappe am Mischer entfernen und den Temperaturregler am Mischer anschrauben. (Überwurfmutter fest anziehen, jedoch keine Gewalt anwenden!)
3. Fühler in die Tauchhülse einschieben und mit der Schraube sichern.
4. Das aufgewickelte Kapillarrohr innerhalb der Isolierung verlegen.
5. Den Temperaturregler entsprechend der separaten Bedienungsanleitung auf die gewünschte Temperatur einstellen.
6. Den Rohranlegeregler am Vorlauf anbringen und die Temperatur 5K über den Sollwert des Temperaturreglers einstellen.
7. Die elektrische Verkabelung entsprechend der separaten Montageanleitungen durchführen.

### 6.3 Einsatz von Hocheffizienzpumpen

Die „Regumat“ Armaturengruppen sind für den Einsatz von handelsüblichen Hocheffizienzpumpen geeignet.

### ACHTUNG

**Änderungen an der Wärmedämmung sind nicht zulässig! Der Pumpenkopf muss direkten Zugang zur Umgebungsluft haben.**

Die Hocheffizienz-Pumpen sind elektronisch geregelt und verfügen über unterschiedliche Einstellmöglichkeiten. Die Pumpeneinstellung sollte je nach Anwendungsfall gewählt werden.

Folgende Pumpeneinstellungen werden von den Pumpenherstellern empfohlen:

Einsatzgebiet Fußbodenheizung

- Automatik-Einstellung (z.B. Grundfols „AUTO Adapt“-Funktion); alternativ
- $\Delta p$ -c - Differenzdruck konstant

## 7 Betrieb

### 7.1 Entlüftung der Anlage

Vor der Inbetriebnahme muss die Anlage aufgefüllt und entlüftet werden. Dabei sind die zulässigen Betriebsdrücke zu berücksichtigen.

### 7.2 Korrekturfaktoren für Wasser-Glykol-Gemische

Die Korrekturfaktoren der Frostschutzmittelhersteller müssen bei der Durchflusseinstellung berücksichtigt werden.

## 8 Zubehör

Tüllenschluss-Sets zum Anschluss an das Rohrleitungssystem sind separat zu bestellen.

Für die Befestigung der Pumpengruppen an der Wand steht eine Wandhalterung zur Verfügung. Diese ist separat zu bestellen.

Das Zubehörsortiment finden Sie im Katalog.

## 9 Wartung und Pflege

Die Armatur ist wartungsfrei.

## 10 Allgemeine Bedingungen für Verkauf und Lieferung

Es gelten die zum Zeitpunkt der Lieferung gültigen allgemeinen Bedingungen für Verkauf und Lieferung von Oventrop.



## Fixed value control set DN25 “Regumat F-130“ “Regumat F-180“ “Regumat FR-180“

Installation and operating instructions for the specialised installer

**⚠ Read installation and operating instructions in their entirety before installing the fixed value control set! Installation, initial operation, operation and maintenance must only be carried out by qualified tradesmen! The installation and operating instructions, as well as other valid documents must remain with the user of the system!**

### Content

1	General information	7
2	Safety notes	8
3	Transport, storage and packaging	8
4	Technical data	8
5	Construction and function	11
6	Installation and assembly	11
7	Operation	12
8	Accessories	12
9	Maintenance	12
10	General conditions of sales and delivery	12



Illustr. 1.1 “Regumat F-130“

## 1 General information

### 1.1 Information regarding installation and operating instructions

These installation and operating instructions serve the installer to install the fixed value control set professionally and to put it into operation.

Other valid documents – manuals of all system components as well as valid technical rules – must be observed.

### 1.2 Keeping of documents

These installation and operating instructions should be kept by the user of the system.

### 1.3 Copyright

The installation and operating instructions are copyrighted.

### 1.4 Symbol explanation

Safety guidelines are displayed by symbols. These guidelines are to be observed to avoid accidents, damage to property and malfunctions.

**⚠ DANGER** DANGER indicates an imminent dangerous situation which will lead to death or serious injury if the safety guidelines are not observed.

**⚠ WARNING** WARNING indicates a possible dangerous situation which may lead to death or serious injury if the safety guidelines are not observed.

**⚠ PRECAUTION** PRECAUTION indicates a possible dangerous situation which may lead to minor or moderate injury if the safety guidelines are not observed.

**⚠ ATTENTION** ATTENTION indicates a possible damage to property which may occur if the safety guidelines are not observed.

## 2 Safety notes

### 2.1 Correct use

Safety in operation is only guaranteed if the connection group "Regumat" is used correctly.

The fixed value control set allows to keep the flow temperature in surface heating systems at a constant level.

Any use of the valve outside of the above applications will be considered as non-compliant and misuse. Claims of any kind against the manufacturer and/or his authorised representatives due to damages caused by incorrect use cannot be accepted.

The observance of the installation and operating instructions is part of the compliance terms.

### 2.2 Possible dangers at the installation location and during transport

The case of an external fire has not been taken into consideration when constructing the fixed value control set.

#### WARNING

##### **Heavy product assembly!**

**Risk of injury!** Suitable transport and lifting devices are to be used. Wear suitable protective clothing (e.g. safety shoes) during installation and use safety devices. External components like handwheels or pressure test points must not be misused for the absorption of external forces, e.g. as connection point for lever tools etc.

##### **Hot and cold surfaces!**

**Risk of injury!** Only touch with safety gloves and inactivate installation before work commences.

##### **Sharp edges!**

**Risk of injury!** Only touch with safety gloves. Threads, bore holes and edges are sharp.

##### **Small components!**

**Risk of ingestion!** Store and install small components supplied with the fixed value control set out of reach of children.

##### **Allergies!**

**Health hazard!** Do not touch the fixed value control set and avoid any contact if allergies against the used materials are known..

### 2.3 Installation, initial operation, maintenance

Installation, initial operation, maintenance and repairs have to be carried out by authorised and qualified tradesmen.

(EN 5011 part 1 and VDE 1000 part 10 for work on the electrical installation).

## 3 Transport, storage and packaging

### 3.1 Transport inspection

Upon receipt check delivery for any damages caused during transport.

Any damage must be reported immediately upon receipt.

### 3.2 Packaging

Packaging material is to be disposed of environmentally friendly.

## 4 Technical data

### 4.1 Performance data

Nominal dimension	DN 25
Max. operating temperature for standard pumps	+110°C
Max. operating temperature for high-efficiency pumps with standard thermal insulation	+85°C
Max. operating temperature for high-efficiency pumps with universal thermal insulation	+95°C
Max. operating pressure	10 bar PN10
kvs value	2.2
Opening pressure check valve	20 mbar
Distance between pipe centres	125 mm
Connections	G 1½ male flat sealing

**Fluids:** Non-aggressive fluids (e.g. water and suitable water and glycol mixtures according to VDI 2035). Not suitable for steam, oily and aggressive fluids.

#### DANGER

Suitable measures (e.g. safety valves) have to be taken to ensure that the maximum operating pressures and maximum and minimum operating temperature are not exceeded or undercut.

### 4.2 Materials

Ball valves:

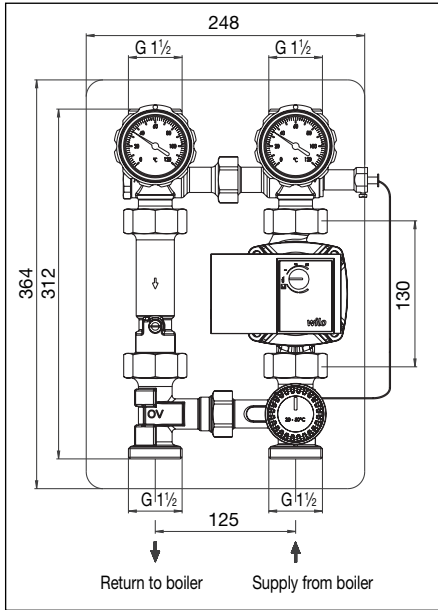
Body and stem made of brass with double O-ring seal; balls made of brass, hard-chrome plated; PTFE seats; collar nuts made of brass

Pump:

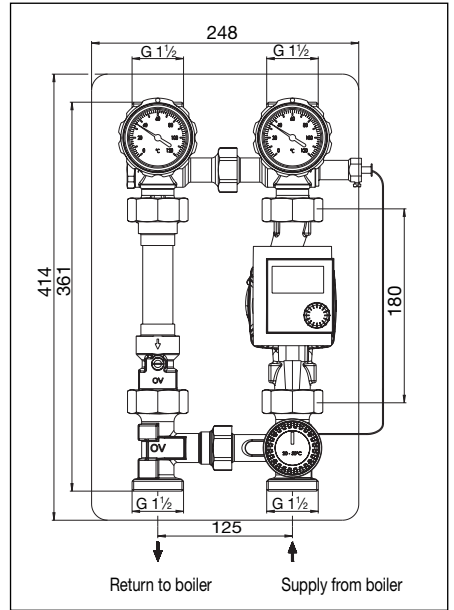
"Regumat F-130/180"	cast iron
"Regumat FR-180"	bronze



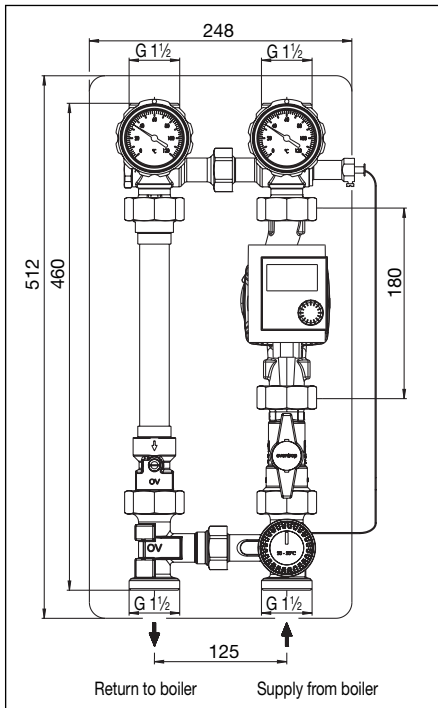
### 4.3 Dimensions/connection dimensions



Illustr. 4.1 Pump group "Regumat F-130"

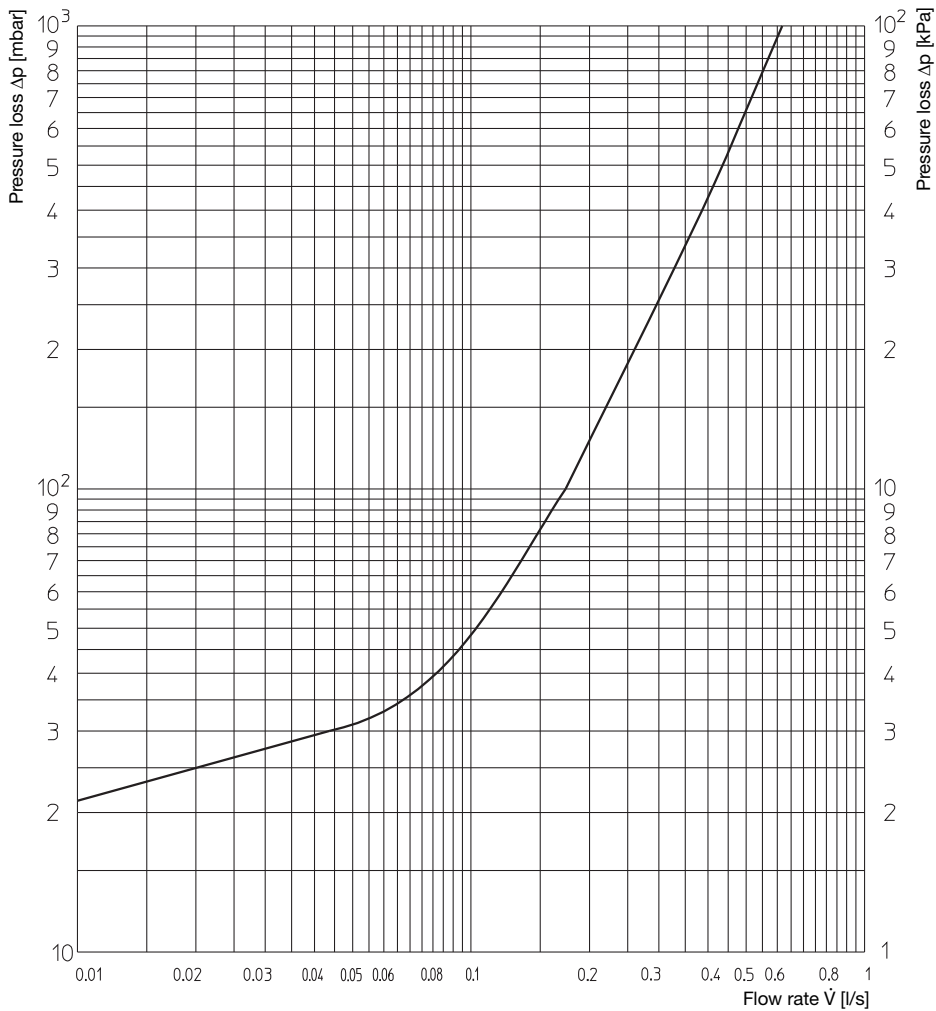


Illustr. 4.3 Pump group "Regumat FR-180"



Illustr. 4.2 Pump group "Regumat F-180"

#### 4.4 Flow chart



## 5 Construction and function

### 5.1 Survey and functional description

“Regumat F-130“

The fixed value control set allows the flow temperature control and limitation in combined radiator/surface heating systems. Flow temperature is controlled with the help of a three-way mixing valve in combination with a temperature controller with immersion sensor. Control range: 20-50°C

“Regumat F-180“

Function identical to “Regumat F-130“ but pump length 180 mm and with pump ball valve at the pump inlet.

The pump ball valve serves the isolation when replacing the pump.

“Regumat FR-180“

Function identical to “Regumat F-130“ but with pump length 180 mm and bronze pump body to avoid the risk of corrosion in case of system related penetration of oxygen. For open vented systems.

### 5.2 Markings

CE-marking on the pump:



CE-marking

Indications on the body:

OV

Oventrop

### 5.3 Installation advice

#### WARNING

**Before starting work, please make sure that the pipework all components have cooled down to ambient temperature and have been drained.**

**Before starting work, please ensure that all electric components (controllers, pumps etc.) are disconnected from power supply!**

The station is supplied pre-assembled.

The product group is available with and without circulation pump.

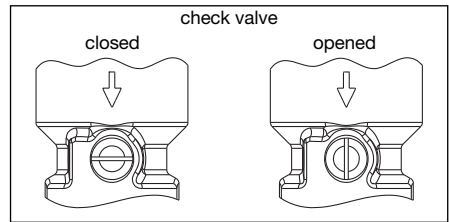
The individual components of the model without pump are supplied loosely connected. After installation of the pump, the connections have to be tightened with a torque of 45Nm.

Check connections for leaks.

The connection box of the pump must be in 9 o'clock position.

### 5.4 Check valve

The check valve prevents a gravity circulation of the heating water when the pump is switched off.



Illustr. 5.1 Check valve

The check valve is closed in operating position; passage is only possible in flow direction.

When putting the system into operation and during maintenance work (filling and flushing), the check valve must be opened.

If the check valve is opened, flow is possible in both directions.

During heating operation, the check valve must be set to operating position.

## 6 Installation and assembly

### 6.1 Installation

The pipework has to be flushed thoroughly before installing the fixed value control set. It can be installed in any position (horizontal, inclined or vertical, in ascending or descending sections) provided that the direction of flow conforms to the arrow on the fixed value control set.

**Warning advice under paragraph 2 (safety notes) must be observed!**

#### PRECAUTION

- Do not use any lubricant or oil when installing the valve as these may destroy the seals. If necessary, all dirt particles and lubricant or oil residues must be removed from the pipe-work by flushing the latter.
- When choosing the operating fluid, the latest technical development has to be considered (e.g. VDI 2035).
- Please protect against external forces (e.g. impacts, vibrations etc.).

After installation, check all installation points for leaks.

## 6.2 Assembly

### WARNING

**Before starting work or opening electronic components, they must be disconnected from the power supply and be protected against restart!**

1. Install the fixed value control set with due consideration of supply and return!
2. To mount the temperature controller, remove the screwed cap of the mixing valve. Screw the temperature controller onto the mixing valve (Tighten collar nut firmly without using excessive force!)
3. Insert sensor into the immersion socket and secure with the help of the screw.
4. Place coil of capillary inside the insulation.
5. Set temperature controller to the required temperature as described in the separate installation instructions.
6. Set the sensor for attachment to the supply pipe. Set temperature 5K above the nominal value of the temperature controller.
7. Carry out electric cabling according to the separate installation instructions.

## 6.3 Use of high-efficiency pumps

The product groups "Regumat" are suitable for the use with standard high-efficiency pumps.

### ATTENTION

**A modification of the thermal insulation is not permissible. The pump motor must not be covered.**

The high-efficiency pumps are electronically controlled and offer different settings. The pump setting should be chosen depending on the application.

The following settings are recommended by the pump manufacturers:

Application underfloor heating

- Automatic setting (e.g. Grundfos "AUTO Adapt" function); alternatively
- $\Delta p$ -v Differential pressure constant

## 7 Operation

### 7.1 Deaeration of the system

Before initial operation, the installation must be filled and bled with due consideration of the permissible operating pressures.

### 7.2 Correction factors for water and glycol mixtures

The correction factors of the antifreeze liquid manufacturers must be observed when setting the flow rate.

## 8 Accessories

The tailpipe sets for the connection to the pipework are to be ordered separately.

A bracket for fixing the pump group onto the wall is to be ordered separately.

The complete range of accessories can be found in the catalogue.

## 9 Maintenance

The fixed value control set is maintenance-free.

## 10 General conditions of sales and delivery

Overtrops general conditions of sales and delivery valid at the time of supply are applicable.

**⚠ Lire intégralement la notice d'installation et d'utilisation avant le montage de l'ensemble de réglage d'une valeur fixe! Le montage, la mise en route, le service et l'entretien ne doivent être effectués que par des professionnels qualifiés! Remettre la notice d'installation et d'utilisation ainsi que tous les documents de référence à l'utilisateur de l'installation!**

## Contenu

1	Généralités	13
2	Consignes de sécurité	14
3	Transport, stockage et emballage	14
4	Données techniques	14
5	Construction et fonctionnement	17
6	Montage	17
7	Opération	18
8	Accessoires	18
9	Entretien	18
10	Conditions générales de vente et de livraison	18



Fig. 1.1 «Regumat F-130»

## 1 Généralités

### 1.1 Informations sur la notice d'installation et d'utilisation

Cette notice d'installation et d'utilisation a pour but d'aider le professionnel à installer et mettre en service le jeu de raccordement dans les règles de l'art.

Autres documents de référence – Les notices de tous les composants du système ainsi que les règles techniques en vigueur sont à respecter.

### 1.2 Conservation des documents

Cette notice d'installation et d'utilisation doit être conservée par l'utilisateur de l'installation pour consultation ultérieure.

### 1.3 Protection de la propriété intellectuelle

La présente notice d'installation et d'utilisation est protégée par le droit de la propriété intellectuelle.

### 1.4 Signification des symboles

Les consignes de sécurité sont identifiées par des symboles. Ces consignes doivent être respectées pour éviter des accidents, des dégâts matériels et des dysfonctionnements.

#### **⚠ DANGER**

**DANGER** signifie une situation immédiate dangereuse qui mènera à la mort et provoquera des blessures graves en cas de non-observation des consignes de sécurité.

#### **⚠ AVERTISSEMENT**

**AVERTISSEMENT** signifie une situation potentiellement dangereuse qui peut mener à la mort ou provoquer des blessures graves en cas de non-observation des consignes de sécurité.

#### **⚠ PRECAUTION**

**PRECAUTION** signifie une situation potentiellement dangereuse qui peut entraîner des blessures minimales ou légères en cas de non-observation des consignes de sécurité.

#### **ATTENTION**

**ATTENTION** signifie que des dégâts matériels peuvent être causés en cas de non-observation des consignes de sécurité.

## 2 Consignes de sécurité

### 2.1 Utilisation conforme

La sûreté de fonctionnement de l'ensemble de réglage d'une valeur fixe n'est garantie que s'il est affecté à l'utilisation prévue.

L'ensemble de réglage d'une valeur fixe sert au maintien de la température de départ à un niveau constant dans des installations de surfaces chauffantes.

Toute utilisation différente du système de raccordement pour chaudières est interdite et réputée non conforme.

Les revendications de toute nature à l'égard du fabricant et/ou ses mandataires pour des dommages résultant d'une utilisation non conforme ne seront pas acceptées.

L'utilisation conforme comprend aussi l'utilisation correcte de la notice d'installation et d'utilisation.

### 2.2 Risques liés au lieu d'installation et au transport

Le cas d'un incendie n'a pas été pris en considération lors de la conception de l'ensemble de réglage d'une valeur fixe.

#### AVERTISSEMENT

##### Groupe de robinetterie lourd!

**Risque de blessure!** Utiliser des moyens de transport et de levage appropriés. Porter des vêtements de protection (par ex. chaussures de sécurité) et utiliser des dispositifs de protection pendant le montage. Les accessoires de robinetterie tels que poignées manuelles ou manettes ne doivent pas être utilisés comme point d'attache pour des engins de levage etc.

##### Surfaces chaudes ou froides!

**Risque de blessure!** Ne pas toucher sans gants de protection et mettre le système hors service avant le début des travaux.

##### Arêtes vives!

**Risque de blessure!** Les filetages, perçages et cornes présentent des arêtes vives.

##### Petit matériel de montage!

**Risque d'ingestion!** Stocker et installer le petit matériel de montage du groupe de robinetterie hors de portée d'enfants.

##### Allergies!

**Risque de santé!** Ne pas toucher le système de raccordement pour chaudières en cas d'allergies aux matériaux utilisés.

### 2.3 Montage, mise en service, entretien

Le montage, la mise en service initiale, l'entretien et des réparations doivent être effectués par des professionnels qualifiés (professionnel du chauffage/entreprise d'installation agréée).

(EN 5011 partie 1 et VDE 1000 partie 10 pour travaux aux installations électriques).

## 3 Transport, stockage et emballage

### 3.1 Inspection après transport

Examiner la livraison immédiatement après réception pour vérifier l'absence de dommages dus au transport. Si des dommages ou d'autres défauts sont constatés, n'accepter la marchandise que sous réserve. Emettre une réclamation en respectant les délais applicables.

### 3.2 Emballage

Le matériel d'emballage est à éliminer dans le respect de l'environnement.

## 4 Données techniques

### 4.1 Caractéristiques

Dimension nominale	DN 25
Température de service max. pour circulateurs standards	+110°C
Température de service max. pour circulateurs à haut rendement avec isolation standard	+85°C
Température de service max. pour circulateurs à haut rendement avec isolation universelle	+95°C
Pression de service max.	10 bars PN10
Valeur kvs	2,2
Pression d'ouverture clapet ATS	20 mbars
Entraxe	125 mm
Raccordement	G 1½ mâle à joint plat

**Fluide:** Fluides non-agressifs (par ex. eau et mélanges eau-glycol adéquats selon VDI 2035). Ne convient pas à la vapeur et aux fluides huileux et agressifs.

#### DANGER

Il convient d'assurer par des mesures appropriées (par ex. soupapes de sécurité) que les pressions de service max. ainsi que les températures de service max. et min. ne soient pas dépassées ni vers le haut ni vers le bas.

### 4.2 Matériaux

Robinetts à tournant sphérique;  
Corps et tige en laiton avec double joint torique;  
sphère en laiton chromé;  
portées de sphère en PTFE;  
écrous d'accouplement en laiton

Circulateur:

«Regumat F-130/180»	fonte grise
«Regumat FR-180»	bronze

### 4.3 Dimensions / Cotes de raccordement

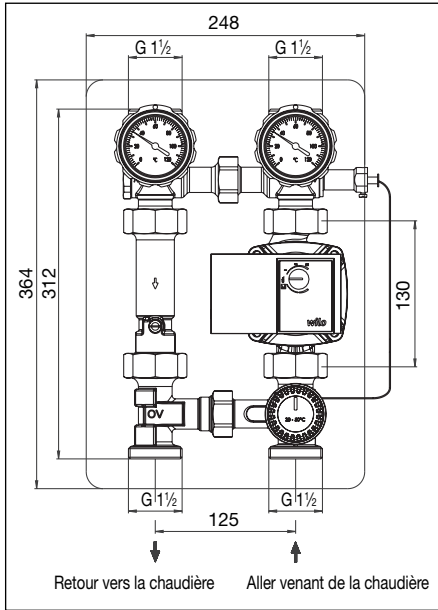


Fig. 4.1 Groupe avec circulateur «Regumat F-130»

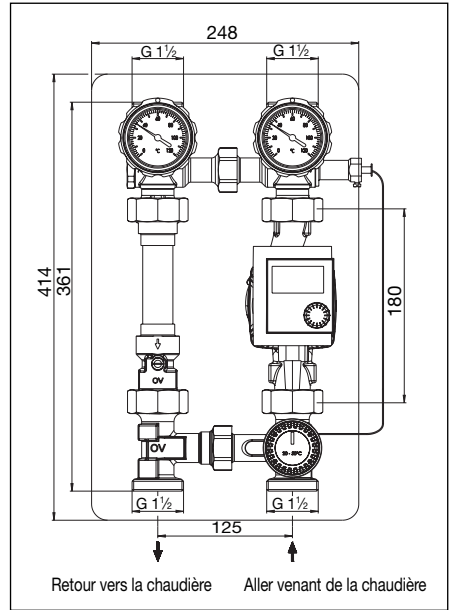


Fig. 4.3 Groupe avec circulateur «Regumat FR-180»

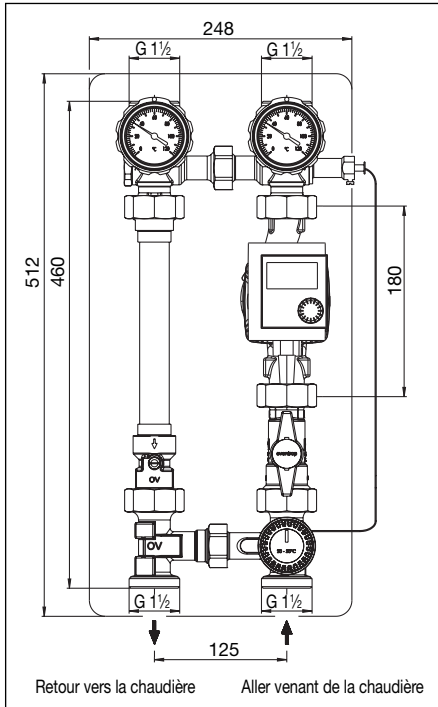
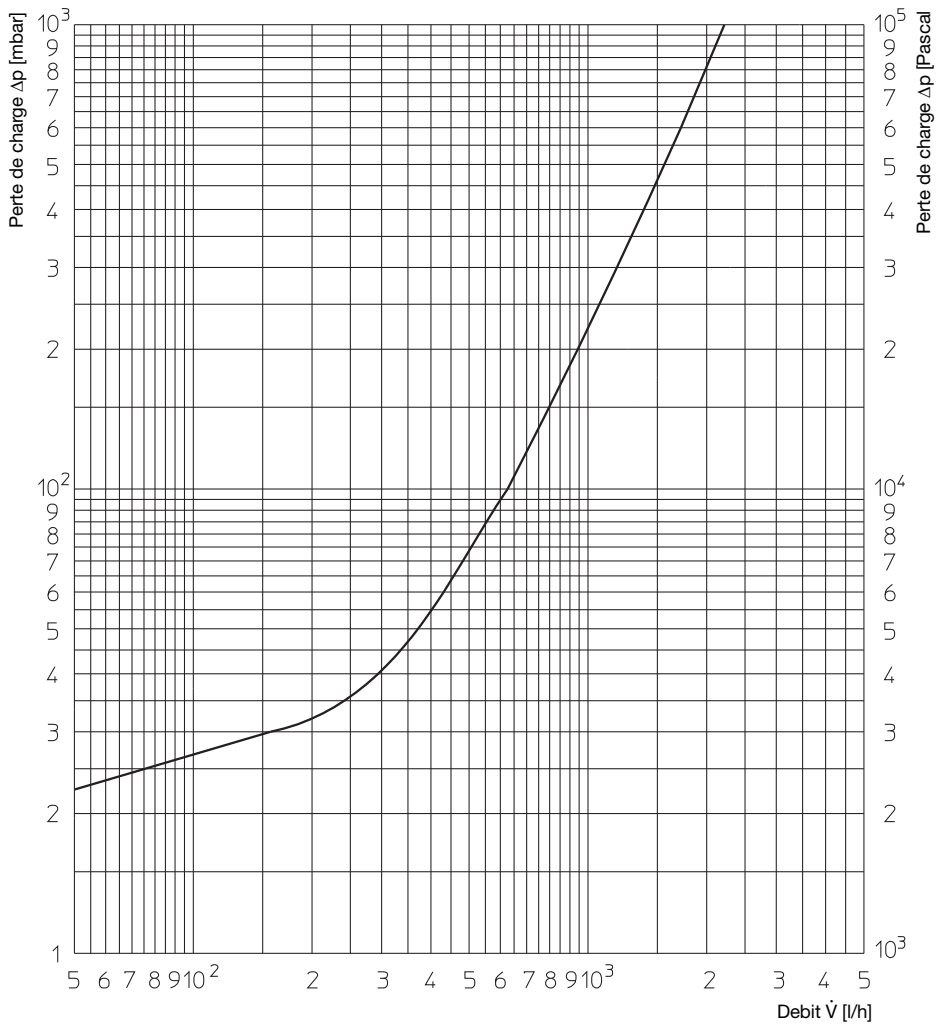


Fig. 4.2 Groupe avec circulateur «Regumat F-180»

#### 4.4 Diagramme de débit





## 5 Construction et fonctionnement

### 5.1 Aperçu et description du fonctionnement «Regumat F-130»

L'ensemble de réglage d'une valeur fixe pour la régulation et la limitation de la température de départ dans des installations de chauffage combinées radiateurs/surfaces chauffantes. Régulation de la température de départ moyennant une vanne mélangeuse à trois voies en combinaison avec un régulateur de température avec sonde plongeuse.

Plage de réglage: 20-50°C

#### «Regumat F-180»

Fonctionnement identique au «Regumat F-130» mais avec circulateur d'une longueur de 180 mm et robinet d'isolement à tournant sphérique en amont du circulateur.

Le robinet d'isolement à tournant sphérique sert à l'arrêt en cas de remplacement du circulateur.

#### «Regumat FR-180»

Fonctionnement identique au «Regumat F-130» mais avec circulateur d'une longueur de 180 mm avec corps en bronze pour éviter la corrosion dans des installations de surfaces chauffantes avec apport d'oxygène de par le système et pour utilisation dans des tuyauteries non étanches à la diffusion.

### 5.2 Marquages

Marquage CE sur le circulateur:



Marquage CE

Indications sur le corps:

OV

Oventrop

### 5.3 Consignes de montage

#### **⚠ AVERTISSEMENT**

**La tuyauterie et la robinetterie doivent être à température ambiante et être vidangées avant le début des travaux.**

**Avant le début des travaux, vérifier que tous les composants électriques (régulateurs, circulateurs etc.) soient hors tension!**

La station est livrée prémontée.

Le «Regumat» est fourni au choix avec ou sans circulateur.

Les composants individuels du modèle sans circulateur sont livrés prémontés sans serrage. Après le montage, les raccords doivent être serrés avec un couple de serrage de 45 Nm.

Ensuite, procéder au test d'étanchéité des raccords.

Le boîtier de raccordement du circulateur doit se trouver à 9 heures.

### 5.4 Clapet ATS

En cas d'arrêt du circulateur, le clapet ATS évite une circulation par gravité de l'eau de chauffage.

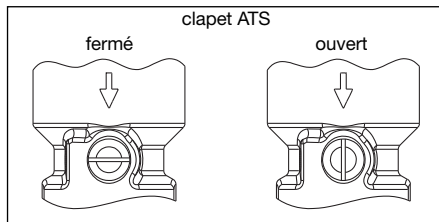


Fig. 1 Clapet ATS

En position de service, le clapet ATS est fermé et le passage n'est possible que dans le sens de circulation.

Lors de la mise en service ou pendant les travaux d'entretien (remplissage et rinçage), le clapet ATS doit être ouvert.

Avec le clapet ATS ouvert, la fonction d'isolation est désactivée et le passage est possible dans les deux directions.

En mode chauffage, le clapet ATS doit se trouver en position service.

## 6 Montage

### 6.1 Montage

La tuyauterie est à rincer à fond avant le montage du groupe de raccordement «Regumat». Le groupe se monte dans n'importe quelle position (horizontale, oblique ou verticale, dans sections en montée ou en descente). Il faut veiller à ce que le sens de circulation corresponde à celui de la flèche.

**⚠ Les signalements de danger du paragraphe 2 (signes de sécurité) sont à respecter!**

#### **⚠ PRECAUTION**

- **Ne pas utiliser des graisses ou huiles lors du montage, celles-ci peuvent endommager les joints du robinet. Si nécessaire, des impuretés ou résidus de graisse ou d'huile doivent être enlevés de la tuyauterie par rinçage.**
- **Choix du fluide de service selon la technologie de nos jours (par ex. VDI 2035).**
- **Protéger contre des influences extérieures (chocs, secousses, vibrations etc.).**

Après le montage, contrôler l'étanchéité de tous les points de montage.

## 6.2 Montage

### AVERTISSEMENT

**Avant le début des travaux et avant l'ouverture des composants électroniques, ces derniers doivent être mis hors tension et être protégés contre une remise sous tension!**

1. Monter l'ensemble de réglage d'une valeur fixe dans l'installation en observant l'aller et le retour!
2. Pour monter du régulateur de température, démonter le capuchon fileté de la vanne mélangeuse. Visser le régulateur de température à la vanne mélangeuse (Serrer l'écrou d'accouplement solidement sans forcer!)
3. Enfoncer la sonde dans la douille plongeuse et serrer à l'aide de la vis.
4. Poser le tuyau capillaire enroulé dans l'isolation.
5. Régler le régulateur de température sur la température désirée en respectant le mode d'emploi séparé.
6. Fixer l'Aquastat à l'aller. Régler la température 5 K au-dessus de la valeur nominale du régulateur de température.
7. Procéder au câblage électrique en tenant compte des instructions de montage séparées.

## 6.3 Utilisation de circulateurs à haut rendement

Les groupes de robinetterie «Regumat» conviennent à l'utilisation avec des circulateurs à haut rendement standards.

### ATTENTION

**Toute manipulation sur l'isolation thermique est interdite! La tête du circulateur doit avoir un accès direct à l'air ambiant.**

Les circulateurs à haut rendement sont réglés électroniquement et offrent de multiples possibilités de réglage. Le réglage du circulateur devrait être choisi selon le domaine d'application.

Les réglages suivants sont recommandés par les fabricants de circulateur:

Domaine d'application: Plancher chauffant

- Réglage automatique (par ex. Grundfos fonction «AUTO Adapt»); ou
- $\Delta p$ -c - Pression différentielle constante

## 7 Opération

### 7.1 Purge de l'installation

L'installation doit être remplie et purgée avant la mise en service en respectant les pressions de service admissibles.

### 7.2 Facteurs de correction pour mélanges eau-glycol

Les facteurs de correction des fabricants d'antigel doivent être respectés lors du réglage du débit.

## 8 Accessoires

Les jeux de douilles pour le raccordement à la tuyauterie sont à commander séparément.

La fixation murale pour la fixation de la station sur le mur est à commander séparément.

Pour la gamme complète d'accessoires, veuillez consulter notre catalogue

## 9 Entretien

Le groupe de robinetterie ne nécessite aucun entretien.

## 10 Conditions générales de vente et de livraison

Les conditions générales de vente et de livraison valables au moment de la livraison s'appliquent.

**⚠** Leggere attentamente le istruzioni d'installazione e di funzionamento, prima di installare i gruppi di regolazione a punto fisso! Installazione, messa in funzione, comando e manutenzione devono essere eseguiti soltanto da personale competente e specializzato!

Le istruzioni di installazione e funzionamento, così come gli altri documenti in vigore, devono rimanere all'utilizzatore dell'impianto!

## Indice

1	Informazioni generali	19
2	Avvisi di sicurezza	20
3	Trasporto, stoccaggio e imballaggio	20
4	Dati tecnici	20
5	Struttura e funzione	23
6	Installazione	23
7	Funzionamento	24
8	Accessori	24
9	Manutenzione e assistenza	24
10	Condizioni generali di vendita	24



Fig. 1.1 “Regumat F-130”

## 1 Informazioni generali

### 1.1 Informazioni riguardanti le istruzioni d'installazione e di funzionamento

Queste istruzioni d'installazione e di funzionamento servono al personale competente per installare il gruppo di regolazione a punto fisso e metterlo in funzione in modo professionale.

Altri documenti validi: manuali di tutti i componenti del sistema e le normative in vigore.

### 1.2 Conservazione dei documenti

Le istruzioni di installazione e funzionamento devono essere conservate dall'utilizzatore del sistema.

### 1.3 Tutela dei diritti d'autore

Le istruzioni di montaggio e di funzionamento sono protette dai diritti d'autore.

### 1.4 Spiegazione dei simboli

Le avvertenze riguardanti la sicurezza sono contrassegnate da simboli. Questi avvisi devono essere rispettati, per evitare infortuni, danni materiali e guasti.

#### **⚠ PERICOLO**

PERICOLO indica una situazione di imminente pericolo che può causare la morte o gravi lesioni, se le misure di sicurezza non vengono rispettate.

#### **⚠ AVVISO**

AVVISO indica una situazione di possibile pericolo che può causare la morte o gravi lesioni, se le misure di sicurezza non vengono rispettate.

#### **⚠ PRECAUZIONE**

PRECAUZIONE indica una situazione di possibile pericolo che può causare lesioni modeste o lievi, se le misure di sicurezza non vengono rispettate.

#### **ATTENZIONE**

ATTENZIONE indica possibili danni materiali che potrebbero insorgere, se le misure di sicurezza non vengono rispettate.

## 2 Avvisi di sicurezza

### 2.1 Utilizzo corretto

La sicurezza durante il funzionamento è garantita solo se il Gruppo di regolazione a punto fisso è utilizzato correttamente.

Il gruppo di regolazione a punto fisso permette di mantenere costante la temperatura di mandata in impianti di riscaldamento a pavimento. Qualsiasi utilizzo non previsto e/o di altra natura del prodotto è vietato ed è considerato come non conforme.

Non verrà accettato alcun reclamo nei confronti del fabbricante e/o dei suoi incaricati, per danni derivati dall'uso improprio.

L'osservanza del manuale d'uso e d'istruzione rientra negli usi corretti del prodotto

### 2.2 Pericoli che possono derivare dal luogo d'impiego e dal trasporto

Durante la progettazione del prodotto non sono stati contemplati casi d'incendio dovuti a cause esterne.

#### AVVISO

##### **Gruppo di regolazione pesante!**

**Pericolo di lesioni!** Utilizzare mezzi di trasporto e di sollevamento adeguati. Durante il montaggio indossare indumenti di protezione adeguati (ad es. scarpe di sicurezza) e utilizzare dispositivi di sicurezza. Componenti dell'impianto, come ad esempio volantini o maniglie non possono essere utilizzati per usi impropri, come ad esempio da cardini per leve ecc.

##### **Superfici calde o fredde!**

**Pericolo di lesioni!** Afferrare soltanto con guanti di protezione e scollegare l'impianto prima di iniziare le operazioni d'installazione e manutenzione.

##### **Spigoli vivi!**

**Pericolo di lesioni!** Afferrare soltanto con guanti di protezione adeguati! Filettature, fori e spigoli sono taglienti.

##### **Minuteria!**

**Pericolo d'ingestione!** Non alloggiare e installare il gruppo premontato nel raggio d'azione dei bambini.

##### **Allergie!**

**Pericolo per la salute!** In caso di allergie ai materiali utilizzati, non toccare il Gruppo di regolazione ed evitare qualsiasi contatto.

### 2.3 Montaggio, messa in funzione, manutenzione

Montaggio, prima messa in funzione, manutenzione e riparazioni devono essere eseguiti da personale competente autorizzato (azienda d'installazioni idrotermosanitarie/aziende di assistenza autorizzate), (EN 5011 Parte 1 e VDE 1000 Parte 10 per lavori su impianti elettrici).

## 3 Trasporto, stoccaggio e imballaggio

### 3.1 Verifica del materiale consegnato

Al ricevimento della fornitura e prima del montaggio, verificarne la completezza ed eventuali danni causati dal trasporto.

Se sono rilevabili vizi di questo tipo o di altra natura, accettare la spedizione della merce con riserva. Inoltrare reclamo e osservare i termini dello stesso.

### 3.2 Imballaggio

Tutto il materiale d'imballaggio deve essere smaltito nel rispetto dell'ambiente.

## 4 Dati tecnici

### 4.1 Dati di produzione

Dimensioni nominali	DN 25
Temperatura mass. d'impiego per "Regumat" con pompe standard	+110°C
Temperatura mass. d'impiego per "Regumat" con isolamento termico universale e pompa alta efficienza	+85°C
Temperatura mass. d'impiego per „Regumat“ con isolamento termico standard e pompa alta efficienza	+95°C
max. pressione di funzionamento	10 bar PN10
Valore-kvs	2,2
Pressione apertura valvola d'intercettazione	20 mbar
Interasse	125 mm
Attacchi	G 1½ FM a tenuta piana

**Fluido:** fluidi non aggressivi (ad es. acqua e miscele adeguate di acqua-glicole, ai sensi di VDI 2035). Non adatto per vapore e fluidi a contenuto oleoso e aggressivi.

#### PERICOLO

Adottare misure adeguate (ad es. valvole di sicurezza) al fine di evitare pressioni massime di esercizio e temperature di esercizio superiori o inferiori ai valori soglia prescritti.

### 4.2 Materiali

Valvole a sfera:  
Corpo e mandrino in ottone con doppia guarnizione OR Impermeabilizzazione;  
Sfere in ottone, a cromatura dura;  
Guarnizioni sferiche in PTFE;  
Calotte in ottone

#### Pompa:

"Regumat F-130/180"	ghisa grigia
"Regumat FR-180"	bronzo

### 4.3 Dimensioni/collegamenti

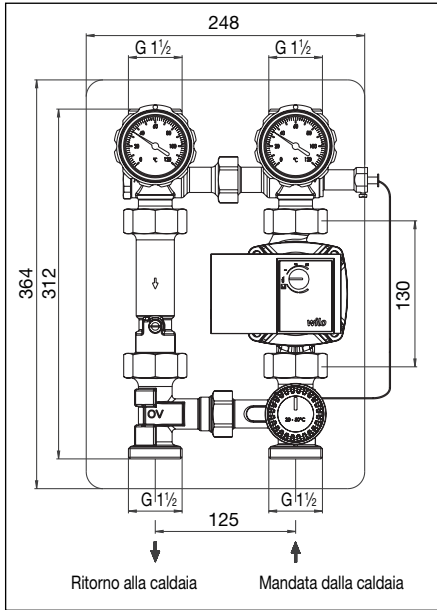


Fig.4.1 Gruppo-pompa "Regumat F-130"

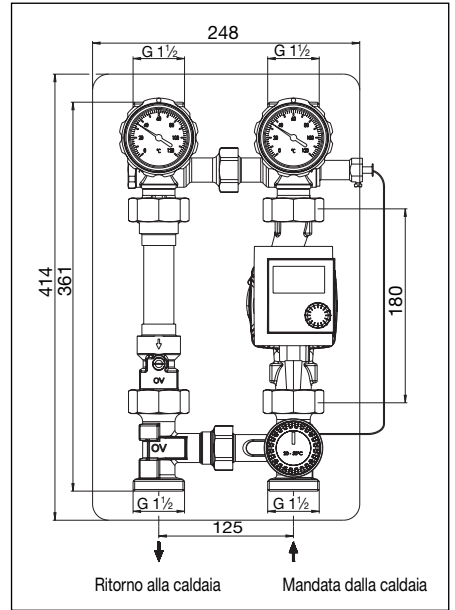


Fig.4.3 Gruppo-pompa "Regumat FR-180"

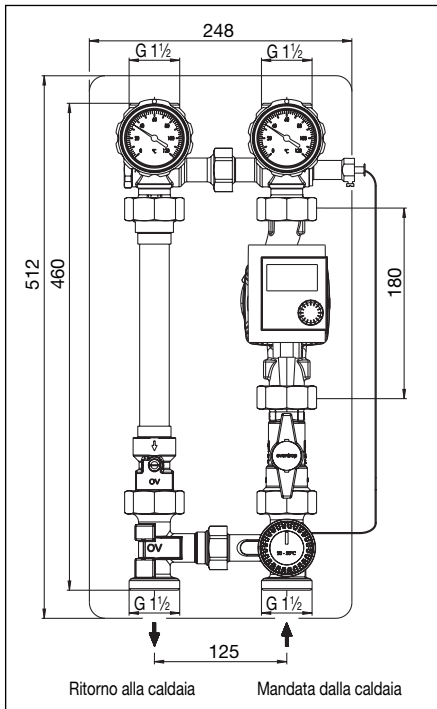
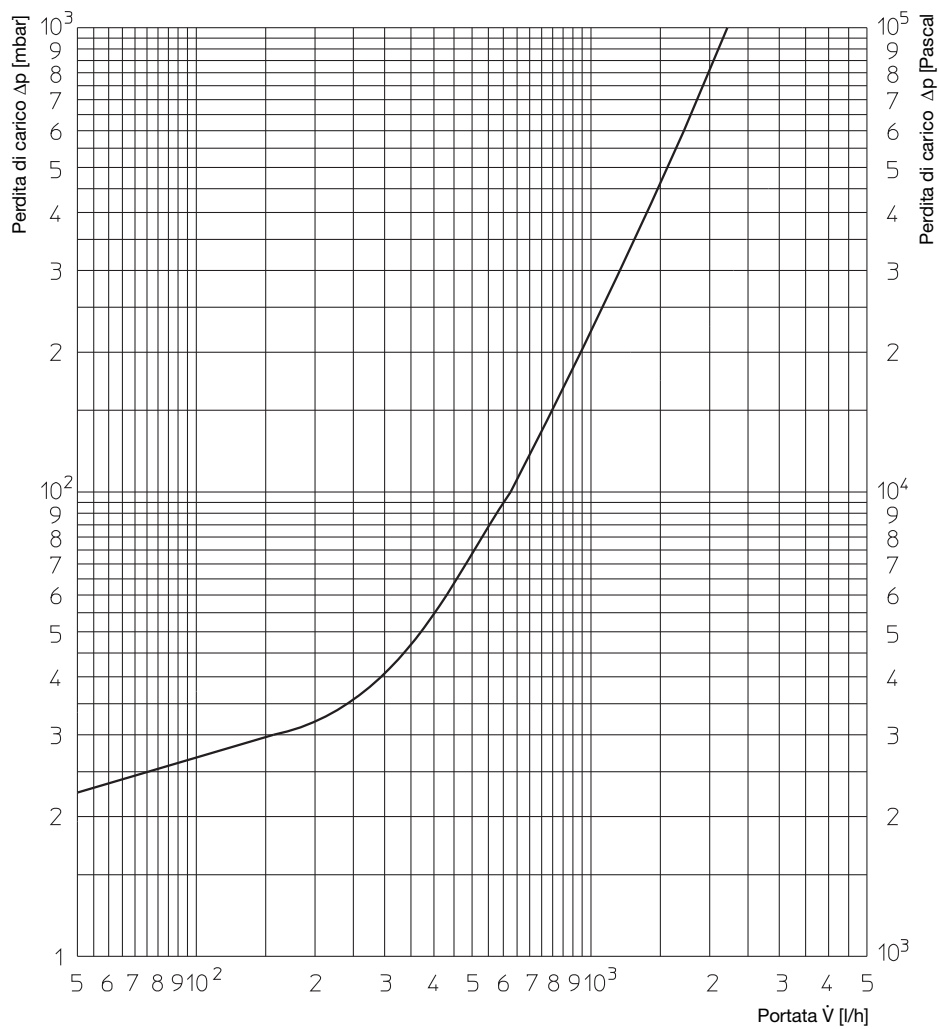


Fig.4.2 Gruppo-pompa "Regumat F-180"

#### 4.4 Diagramma di flusso



## 5 Struttura e funzione

### 5.1 Panoramica e descrizione del funzionamento "Regumat F-130"

Il Gruppo di regolazione a punto fisso permette la regolazione e la limitazione della temperatura di mandata in impianti di riscaldamento misti con radiatori tradizionali e sistemi radianti di riscaldamento a pavimento. La temperatura di mandata è regolata da una valvola miscelatrice a 3 vie in combinazione con un regolatore della temperatura con sensore a immersione. Campo di regolazione: 20-50°C

#### "Regumat F-180"

Funzione identica a quella del "Regumat F-130" però con interasse pompa di 180mm e valvola a sfera davanti alla pompa.

La valvola a sfera pompa serve come dispositivo d'intercettazione in caso di sostituzione della pompa.

#### "Regumat FR-180"

Funzione identica a quella del "Regumat F-130" però con lunghezza pompa di 180mm e corpo pompa in bronzo, per contrastare il pericolo di corrosione dovuto all'ingresso di ossigeno in base alle condizioni dell'impianto. Per sistemi di riscaldamento a pavimento con tubazioni senza barriera antidiffusione.

### 5.2 Marcature

– Indicazione del marchio-CE sulla pompa:



marchio-CE

– Dati sul corpo:

OV

Oventrop

### 5.3 Istruzioni per l'installazione

#### **⚠ AVVISO**

**Prima di iniziare qualsiasi lavoro sull'impianto, assicurarsi che le tubazioni e i gruppi di regolazione si siano raffreddati e svuotati.**

**Prima di iniziare i lavori, scollegare i componenti elettrici dalla corrente (regolatori, pompe, ecc.)!**

Il gruppo è fornito preassemblato.

Il gruppo premontato è disponibile con o senza pompa di circolazione.

Nelle varianti senza pompa i singoli gruppi premontati sono forniti debolmente serrati. Dopo l'installazione della pompa i collegamenti devono essere serrati con una coppia di serraggio da 45N.

In seguito, verificare la tenuta dei collegamenti.

La cassetta di collegamento della pompa deve essere posizionata sulle 9.

### 5.4 Valvola di ritegno

A pompa spenta, l'intercettazione della valvola di non ritorno impedisce la circolazione interna dell'acqua di riscaldamento.

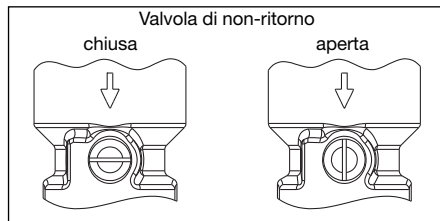


Fig.5.1 Valvola di non ritorno

In posizione di funzionamento la valvola d'intercettazione è chiusa, il flusso è possibile soltanto nella direzione di alimentazione.

Durante la messa in funzione o durante lavori di manutenzione (riempimento e lavaggio) la valvola d'intercettazione deve essere aperta.

Se la valvola d'intercettazione è aperta il flusso è possibile in entrambe le direzioni.

Durante la funzione riscaldamento il dispositivo d'intercettazione valvola di ritegno deve essere riportato nella posizione di funzionamento.

## 6 Installazione e montaggio

### 6.1 Installazione

Prima d'impiegare il gruppo risciacquare accuratamente la tubazione. La posizione di montaggio è discrezionale (orizzontale, obliqua o verticale, in tratti d'impianto ascendenti o discendenti). Fare attenzione che il gruppo venga alimentato sempre in direzione della freccia e che davanti al gruppo sia previsto un tratto di tubo diritto con  $L = 3 \times \varnothing$  e dietro al gruppo un tratto di tubo diritto con  $L = 2 \times \varnothing$ .

**⚠ Osservare le avvertenze riportate nel paragrafo 2 (avvisi di sicurezza)!**

#### **⚠ PRECAUZIONE**

– Durante il montaggio non si possono utilizzare grassi o oli, perchè potrebbero danneggiare le guarnizioni di tenuta. Eliminare, tramite lavaggio, le eventuali particelle di sporco, come anche i residui di grasso e olio dalle tubazioni.

– Nella scelta del fluido è necessario attenersi allo stato della tecnica (ad es. VDI 2035).

**E' necessario installare un defangatore prima della valvola.**

**Proteggere da forze esterne (ad esempio colpi, urti, vibrazioni).**

Dopo il montaggio verificare la tenuta di tutti i raccordi.

## 6.2 Montaggio

### AVVISO

**Prima di aprire, ossia di operare su componenti elettronici, assicurarsi che siano scollegati dall'alimentazione e che non possano essere ri-allacciati alla rete!**

1. Installare il Gruppo di regolazione a punto fisso nell'impianto. Fare attenzione a mandata e ritorno!
2. Per montare il regolatore di temperatura rimuovere il coperchio a vite sul miscelatore e avvitare il regolatore di temperatura al miscelatore (serrare a fondo la calotta senza forzare!)
3. Spingere il sensore nel pozzetto e fissarlo con la vite.
4. Posare il tubo capillare a spirale, all'interno dell'isolamento.
5. Impostare il regolatore di temperatura, secondo le istruzioni per l'uso fornite separatamente, sulla temperatura richiesta.
6. Montare il regolatore di temperatura a contatto nella mandata e impostare la temperatura 5K sopra al valore di riferimento del regolatore di temperatura.
7. Eseguire il cablaggio elettrico secondo le istruzioni di montaggio fornite separatamente.

## 6.3 Impiego di pompe ad alta efficienza

Il Gruppo di regolazione a punto fisso è disponibile, su richiesta, con pompa ad alta efficienza.

### ATTENZIONE

**Non sono ammesse modifiche all'isolamento termico! La testa della pompa deve avere accesso diretto all'aria ambiente!**

I principali produttori di pompe per riscaldamento di tutta Europa si sono impegnati per utilizzare una marcatura unitaria del consumo energetico. La targhetta è simile a quella utilizzata per frigoriferi e altri elettrodomestici.

Le cosiddette pompe ad alta efficienza (tecnica-ECM, motore sincrono con rotore a magnete permanente) fanno parte della classe di riferimento di tipo "A". Il rendimento elevato è doppio, rispetto alle pompe convenzionali (motori asincroni). Il numero di giri della pompa (portata) si adegua in automatico al fabbisogno richiesto. Grazie a questi due fattori, il consumo di corrente si può ridurre dell'80%.

## 7 Funzionamento

### 7.1 Sfiato dell'impianto

Prima della messa in funzione l'impianto deve essere caricato e poi sfiato. Durante questa operazione rispettare le pressioni d'esercizio consentite.

### 7.2 Fattori correttivi per miscele acqua-glicole

Nella regolazione della portata è necessario tenere in considerazione i fattori correttivi indicati dai produttori di antigelo.

## 8 Accessori

I set di boccole di collegamento per l'allacciamento alla tubazione sono da ordinare separatamente.

Per il fissaggio dei gruppi pompa alla parete è disponibile un supporto da ordinare separatamente.

La gamma degli accessori è reperibile sul catalogo prodotti.

## 9 Manutenzione e assistenza

Il gruppo premontato non richiede manutenzione.

## 10 Condizioni generali di vendita

Si applicano le condizioni generali di vendita Oventrop valide al momento della fornitura.