



## NEA HT 24 V & NEA HT 230 V

TERMOSTAT DE CAMERĂ REHAU

INSTRUCȚIUNI PENTRU UTILIZATOR ȘI GHID DE INSTALARE RAPIDĂ

---

[www.rehau.ro](http://www.rehau.ro)

DE  
EN  
CZ  
ES  
FR  
GR  
HU  
IT  
NL  
PL  
RO  
RS  
RU  
SE  
TR

## Cuprins

Reperetele din furnitura de livrare . . . . .	.212
Conformitatea și siguranța produsului . . . . .	.213
Informații privind securitatea . . . . .	.213
Setările parametrilor de către instalator, nivelul expert . . . . .	.214
Poziția de montare și instalarea . . . . .	.215
Demontarea carcasei termostatului Nea 221	
Comenzile și afișajul termostatului . . . . .	.222
Reglarea temperaturii setate . . . . .	.224
Moduri de funcționare . . . . .	.224
Programarea temporizatorului . . . . .	.226
Ora, ziua și modul vacanță . . . . .	.227
Mesaje afișate . . . . .	.229
Informații privind funcțiile generale . . . . .	.229



Securitate



Informații importante



În beneficiul dvs.

## Reperetele din furnitura de livrare



*Termostat (1 buc)*



*Dibluri & șuruburi (2 buc)*



*Manual (1 buc)*

## Introducere

Vă mulțumim pentru achiziționarea termostatului de cameră Nea de la REHAU. Nea HT este un termostat de cameră digital programabil, disponibil în versiuni pentru 24V și 230V, și permite reglarea simplă a temperaturii furnizate de sistemul dvs de încălzire.

Prin achiziționarea unui termostat de cameră Nea de la REHAU ați optat pentru un echipament electronic ce vă permite să reglați în mod individual aplicațiile de încălzire prin suprafețe (prin pardoseală, în perete sau cu panouri de plafon). Comanda individualizată pentru fiecare cameră poate fi implementată în funcție de tipul de sistem. Economii de energie considerabile sunt posibile prin reducerea temperaturii.

**Sperăm că veți fi mulțumiți de utilizarea produsului**

## Conformitatea și siguranța produsului

### Conformitatea produsului

Acest produs îndeplinește cerințele:

- Directivei 2004/108/EC privind compatibilitatea electromagnetică
- Directiva Joasa Tensiune 2006/95/EC

### Informații privind securitatea



#### Utilizați conform reglementărilor.

Termostatul de cameră Nea HT este destinat controlului sistemelor de încălzire prin suprafețe a locuințelor, cu agent apă caldă, și nu pentru comanda sau supravegherea debitului. În acest context, Nea HT trebuie utilizat exclusiv pentru acționarea actuatorilor termice. Producătorul nu este responsabil pentru utilizarea necorespunzătoare.



#### Specialiști autorizați

Instalația electrică trebuie realizată conform reglementărilor naționale în vigoare și reglementărilor companiei locale de distribuție a energiei electrice. Aceste

DE

EN

CZ

ES

FR

GR

HU

IT

NL

PL

RO

RS

RU

SE

TR

instrucțiuni necesită cunoștințe de specialitate corespunzătoare unui stagiu recunoscut oficial pentru una din următoarele profesii:

- instalator de echipamente electrice sau inginer electronist

conform reglementărilor internaționale și profesiilor comparabile din legislația specifică țării dvs.



#### Surse de pericol

Înainte de demontarea carcasei, termostatul trebuie deconectat de la sursa de alimentare cu electricitate sau de la siguranță.



#### Cazuri de urgență

Întrețineți tensiunea la întregul sistem de comandă individuală a temperaturii camerei.

### Setările parametrilor de către instalator, nivelul expert

Termostatul Nea este echipat cu diverși parametri. Aceștia pot fi modificați cu ușurință pentru a corespunde aplicației dvs. Consultați secțiunea Service Nea și Parametrii Expert la [www.rehau.ro/nea](http://www.rehau.ro/nea).



Parametrii pot fi introduși numai de către un instalator sau o persoană calificată. Modificarea acestor parametri poate avea consecințe grave asupra sistemului de încălzire.



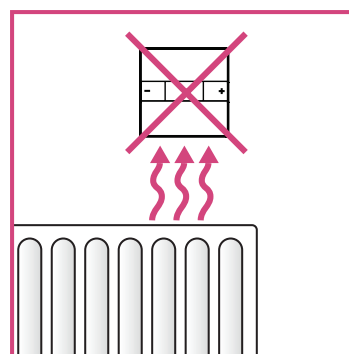
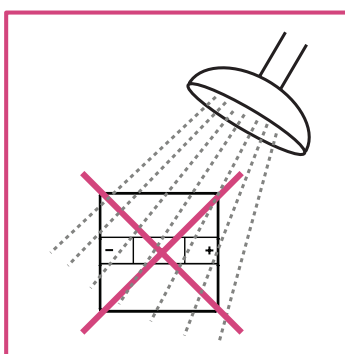
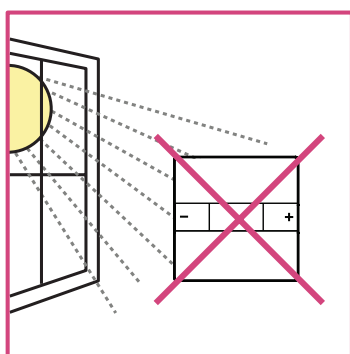
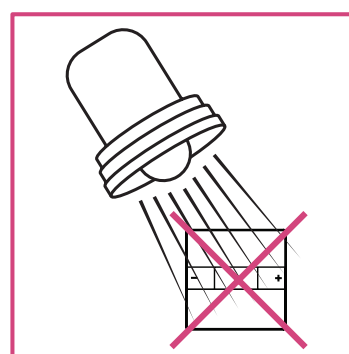
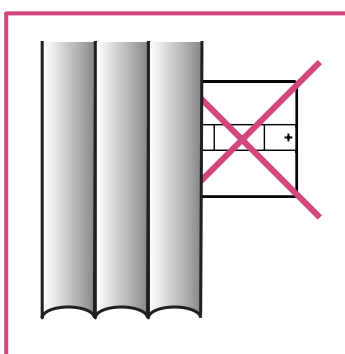
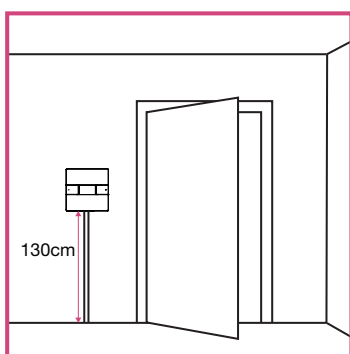
Vă rugăm să înscrieți orice fel de modificări ale parametrilor în secțiunea de note pentru instalator.

## Poziția de montare și instalarea



Pentru asigurarea unei funcționări fără probleme și a unui control eficient, este bine ca termostatul Nea să fie amplasat într-o zonă lipsită de curenți de aer și la o înălțime de 130 cm de la podea.

Nu amplasați termostatul în apropierea unei surse de căldură, în spatele perdelelor, în zone cu insolație directă sau într-o zonă cu umiditate ridicată.



- A nu se amplasa pe pereți exteriori

## Instalarea



### 1 Montarea pe perete

Pentru amplasarea pe perete, marcați și montați partea fixă a carcasei pe perete. Termostatul Nea este compatibil cu carcusele de perete care au distanța între orificii de 60 cm.

### 2 Conexiuni ale cablajului

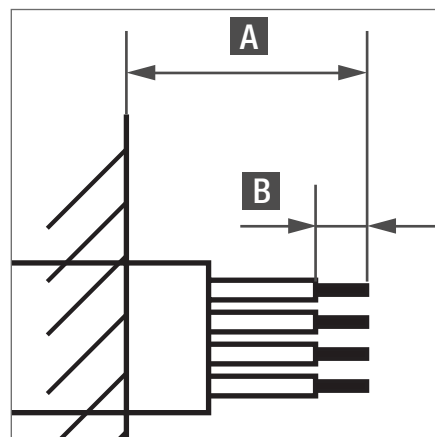
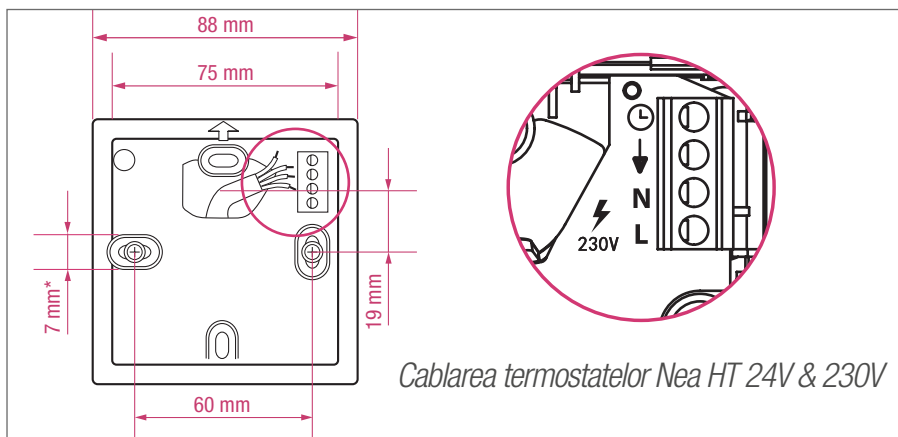
#### Conductor masiv și împletit

max 1,5 mm pătrați

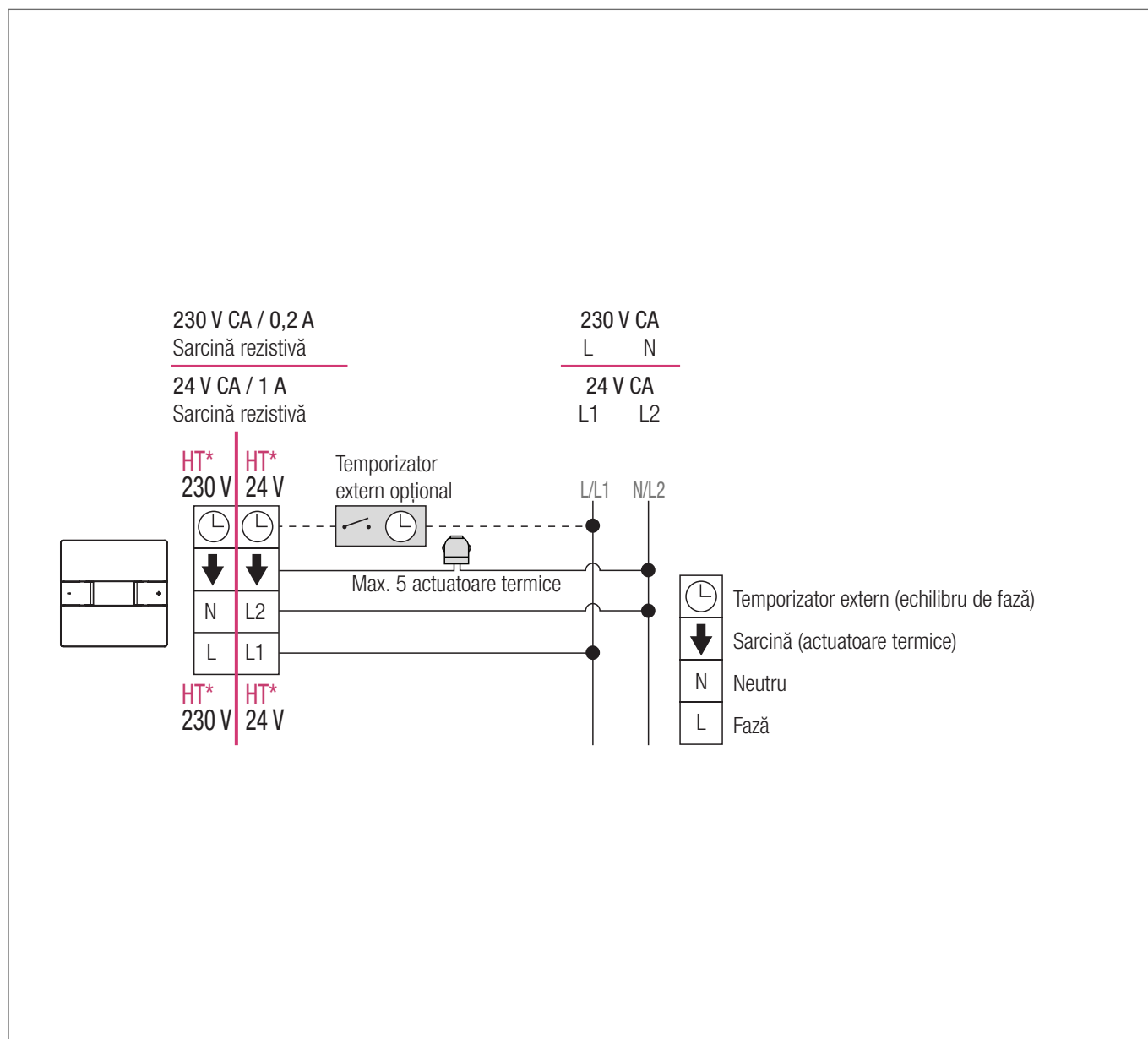
**A** 55 mm

**B** 8 mm

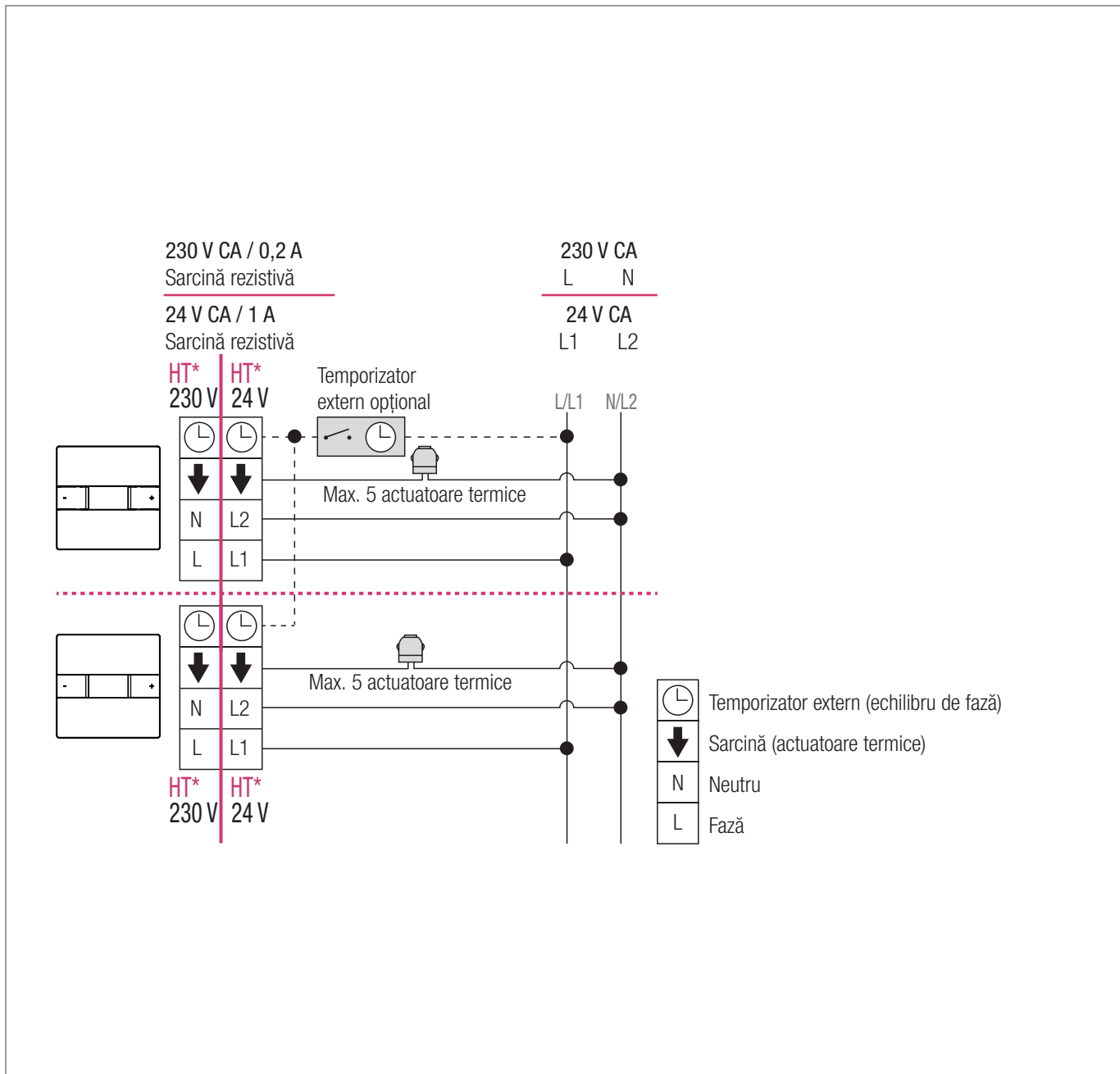
\* înșurubați complet



## Cablarea termostatalui Nea HT

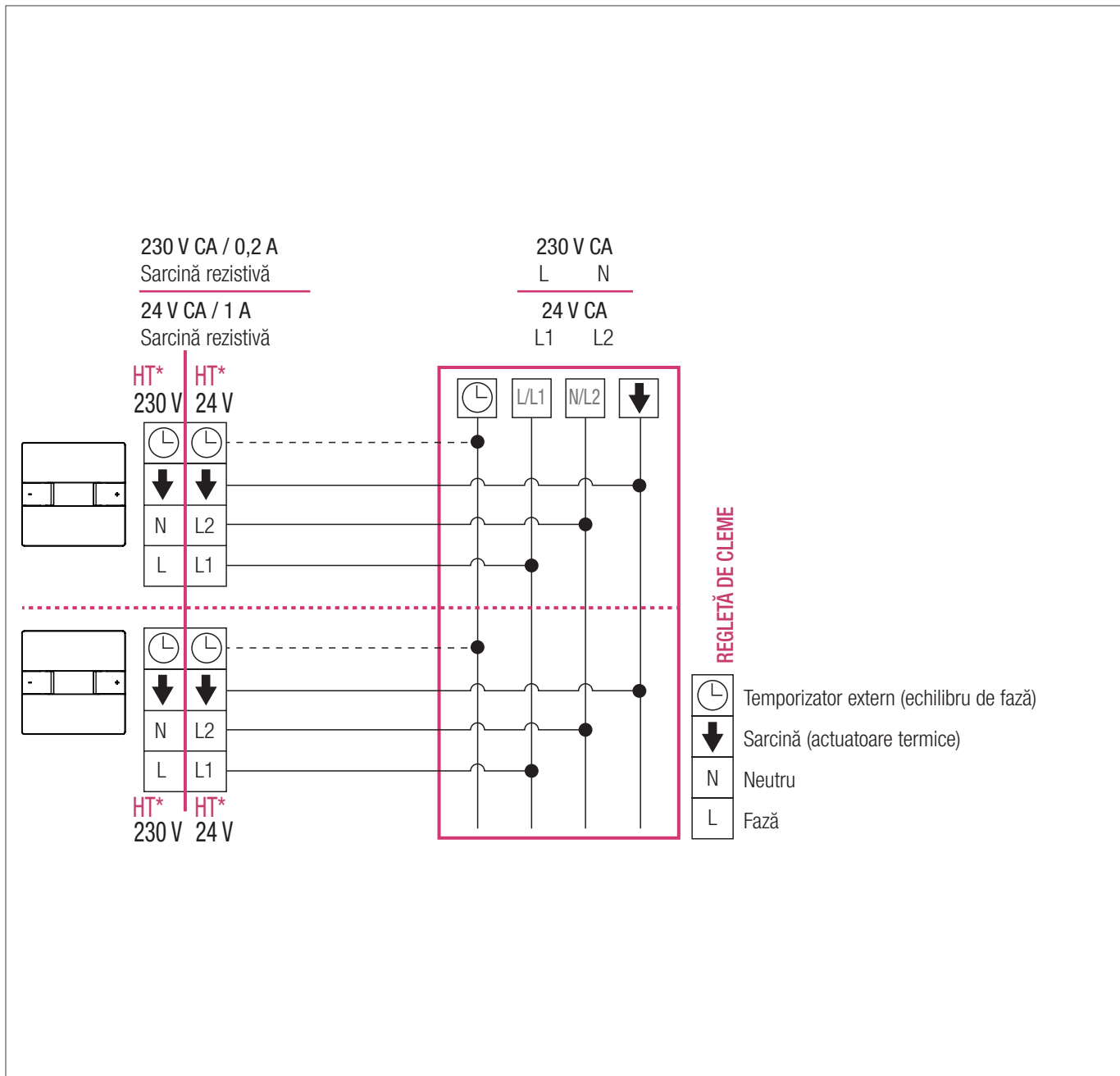


\* Termostatele de cameră Nea HT 230 V și 24 V sunt modele diferite

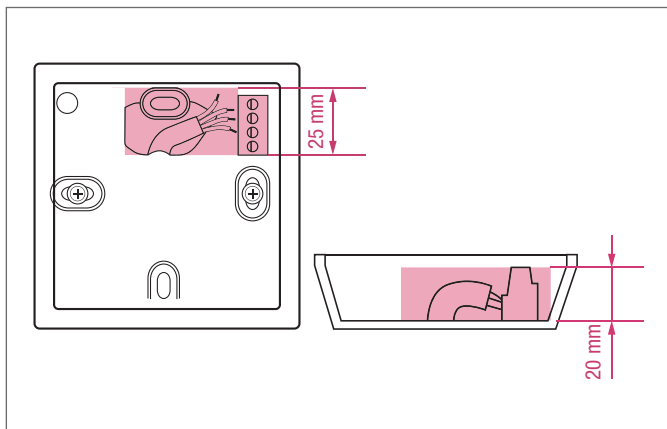


\* Termostatele de cameră Nea HT 230 V și 24 V sunt modele diferite



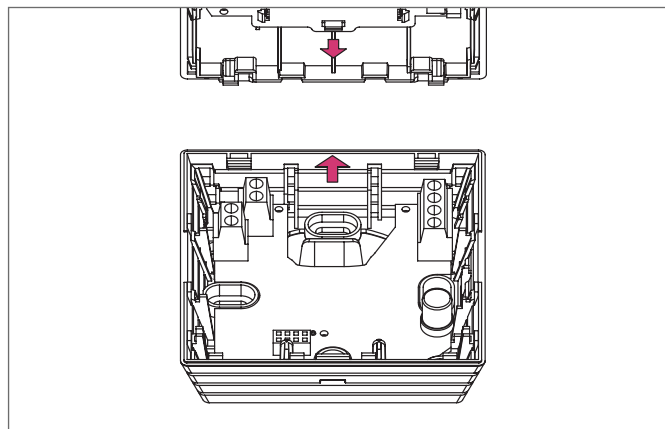
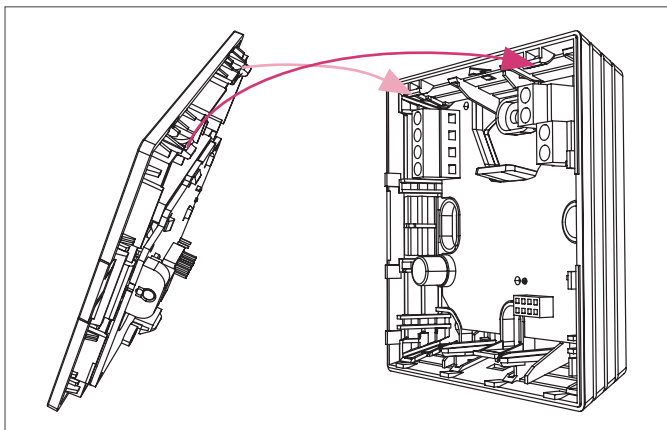


\* Termostatele de cameră Nea HT 230 V și 24 V sunt modele diferite



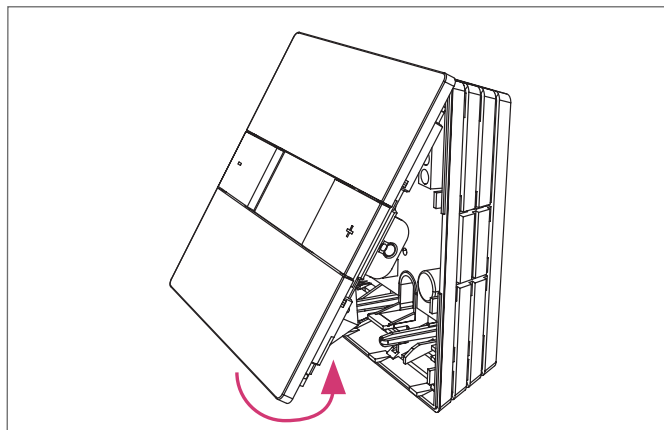
**i** Desfășurarea cablului trebuie limitată la zona colorată.

**3** Montați capacul carcasei pe partea fixă a acesteia, potrivit mai întâi elementele de prindere articulate.



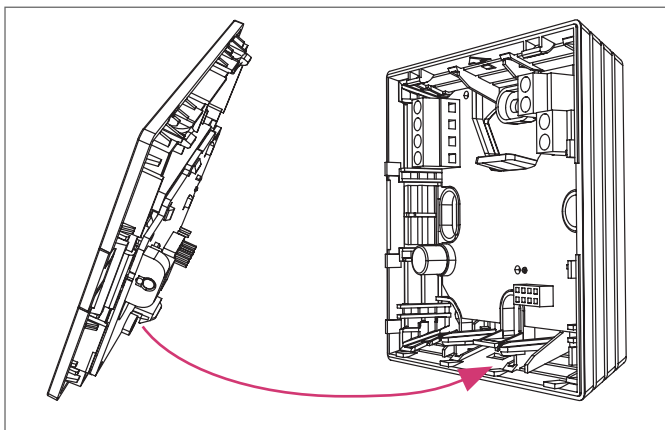
**👍** Înainte de închidere, asigurați-vă că cele două săgeți sunt aliniate corespunzător.

**4** Mai întâi localizați elementul de prindere articulată.



**5** Amplasați cu atenție elementul de

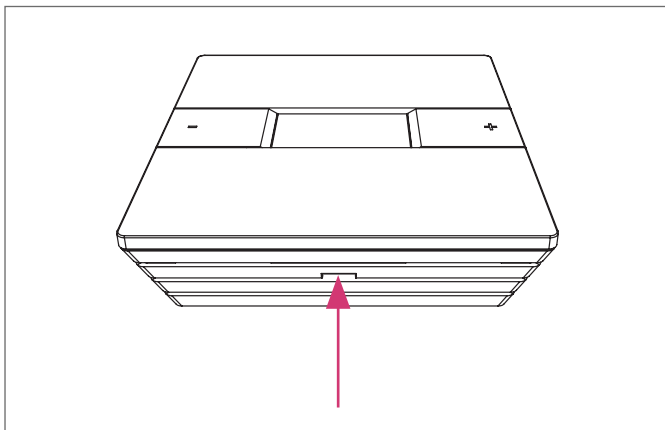
prindere al capacului carcasei în locația din partea fixă.



Elementul de prindere trebuie asigurat în partea fixă a carcasei.

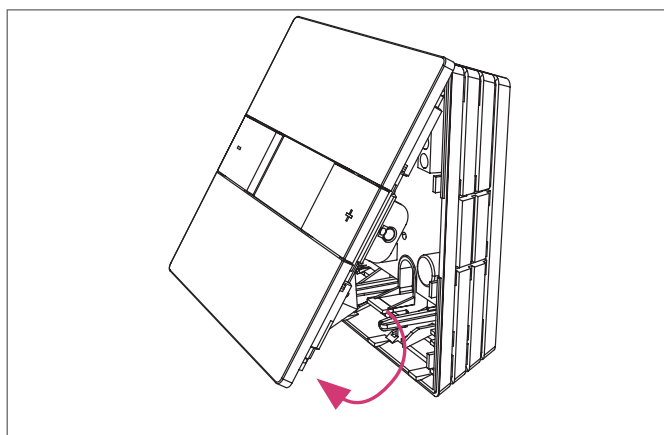
### Demontarea carcasei termostatului Nea

**1** Cu ajutorul unei scule ușoare, împingeți vertical elementul de prindere al capacului carcasei.

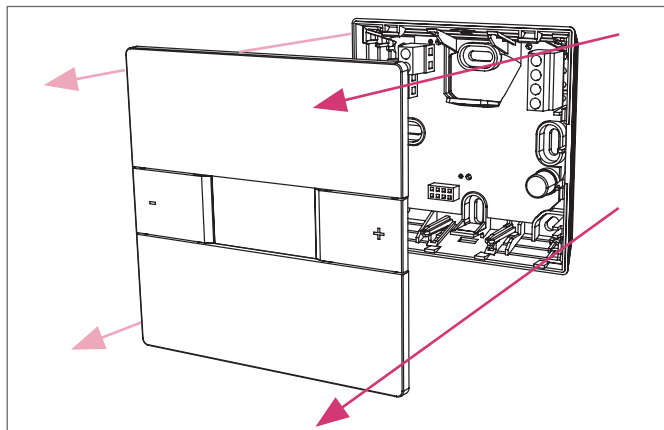


Lățimea recomandată a sculei este de 5 mm.

**2** Împingeți baza capacului carcasei, îndepărtându-l de pe partea fixă.

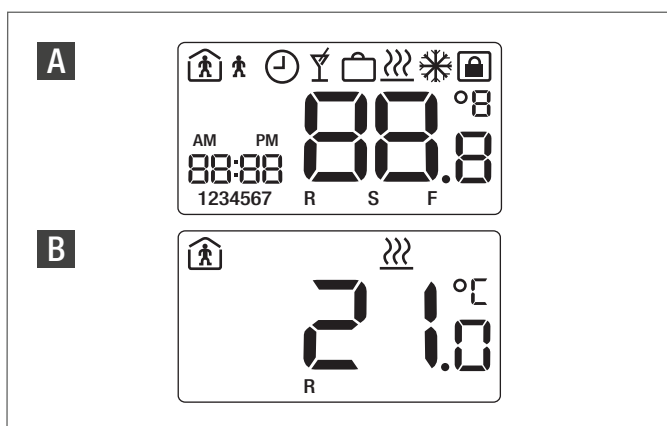


**3** Scoateți capacul și așezați-l într-un loc sigur.



## Comenzile și afișajul termostatului

### Prima pornire



**A** După pornire, toate simbolurile LCD vor fi active timp de 2 secunde.

**B** După inițializare, termostatul va afișa în format standard.

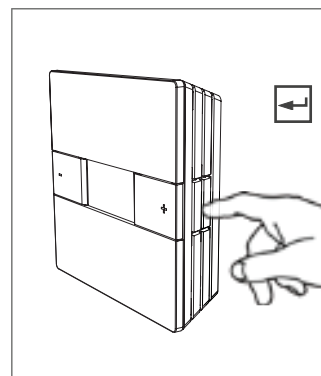
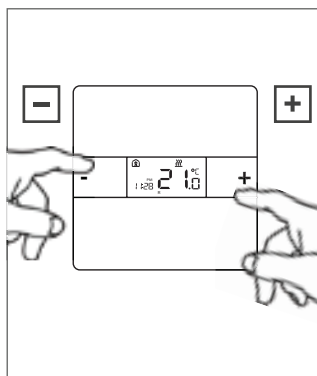
Termostatul de cameră pornește cu setările din fabrică. După o întrerupere în alimentare, termostatul va continua să funcționeze în modul în care s-a aflat înainte de întrerupere, până la 15 ore, dacă unitatea a fost în prealabil alimentată continuu timp de 24 de ore.












Setările de parametri realizate de către instalator și programele cu temporizare sunt salvate în caz de întrerupere a alimentării.

### Funcțiile tastelor

- Reducere temperatură sau revenire la setările din meniu
- Creștere temperatură sau înaintare în setările din meniu
- Enter / Exit
- Simbolurile sau cifrele care luminează intermitent pot fi modificate



## Simboluri LCD

Indicator	Descriere	Explicații
	Temperatura	Afișează temperatura efectivă (R) sau temperatura setată (S) din cameră. Temperatura setată este temperatura din cameră solicitată de către dvs.
<b>R</b>	Temperatura camerei	Valoarea afișată este temperatura efectivă curentă din cameră
<b>S</b>	Temperatura setată	Valoarea afișată este temperatura din cameră pe care ați solicitat-o.
	Încălzirea activată	Modul încălzire este activat
	Modul normal	Modul de funcționare în regim normal este activat
	Modul redus	Modul de funcționare în regim redus este activat
	Programare temporizare	Termostatul va selecta automat modul de funcționare între regimul normal sau redus pe baza temporizării interne/externe
	Modul blocare	Protejează termostatul de cameră împotriva accesului neautorizat
	Ora	Afișarea orei și, în timpul setărilor, a datei
	Modul petrecere	Modul de funcționare în regim petrecere este activat
	Modul vacanță	Modul de funcționare în regim vacanță este activat
<b>1234567</b>	Ziua	Afișarea zilei curente a săptămânii
<b>AM PM</b>	Stare timp	Afișează momentul din zi, seară sau dimineață (pt. format 12h)

DE

EN

CZ

ES

FR

GR

HU

IT

NL

PL

RO

RS

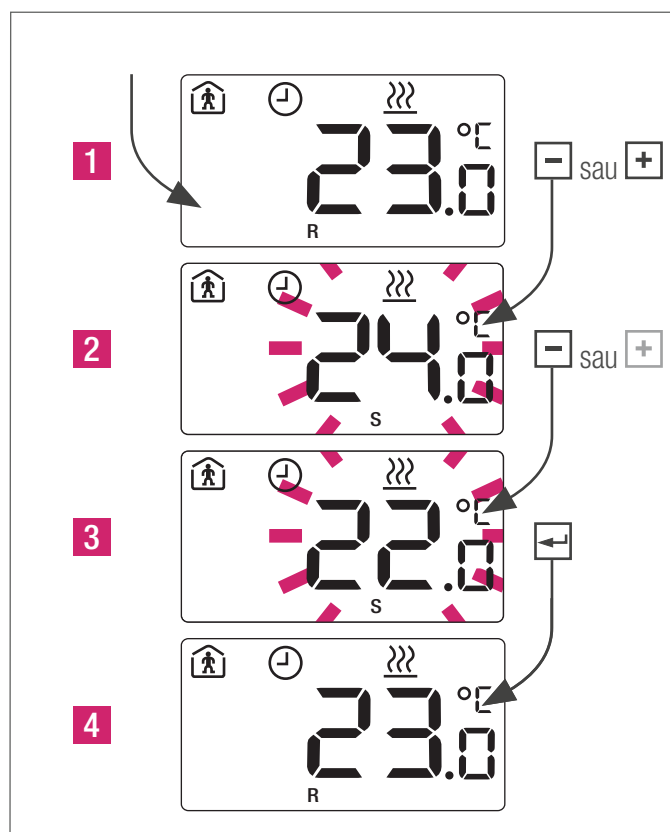
RU

SE

TR

## Reglarea temperaturii setate

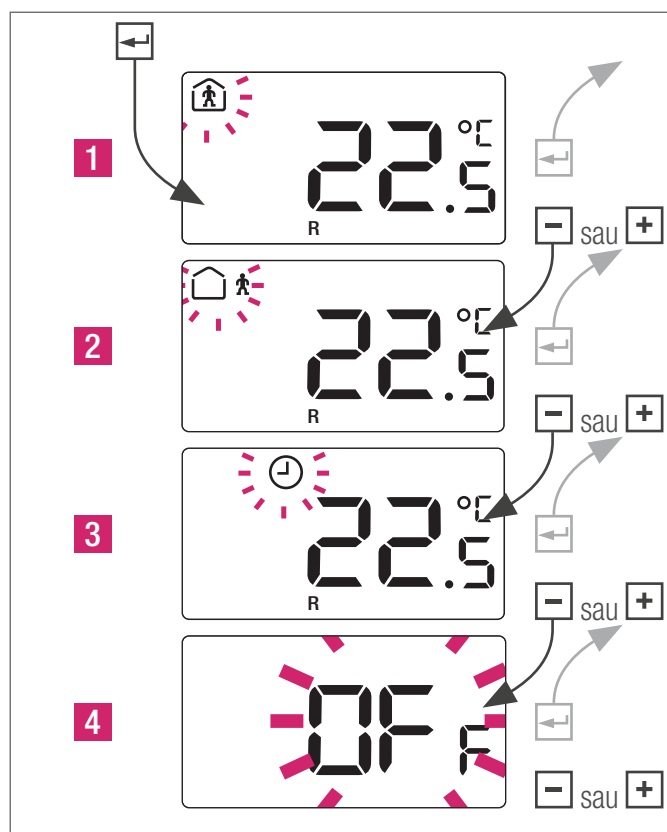
### Modificarea temperaturii setate



Pentru a vizualiza punctul de temperatură setat, apăsați o singură dată **+** / **-**.

## Moduri de funcționare

### Selectare - termostat standard




- 1 Funcționare normală: setare implicită 22°C
- 2 Funcționare în regim redus: punct de setare 18°C
- 3 Funcționare automată: numai cu temporizator
- 4 Mod funcționare off (opțional)

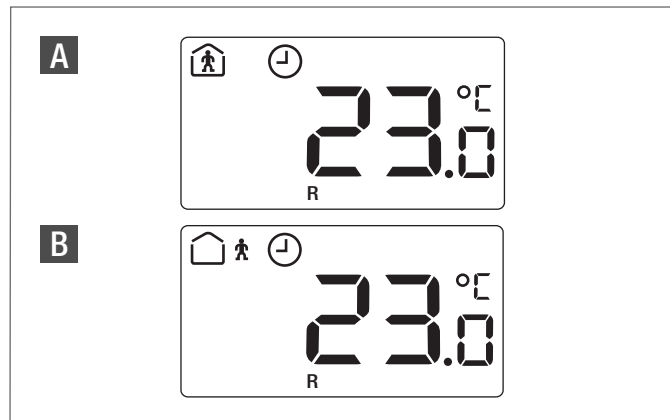


La setarea OFF, este activată protecția anti-îngheț. Dacă

temperatura scade sub 5 °C va fi deschis circuitul de încălzire.

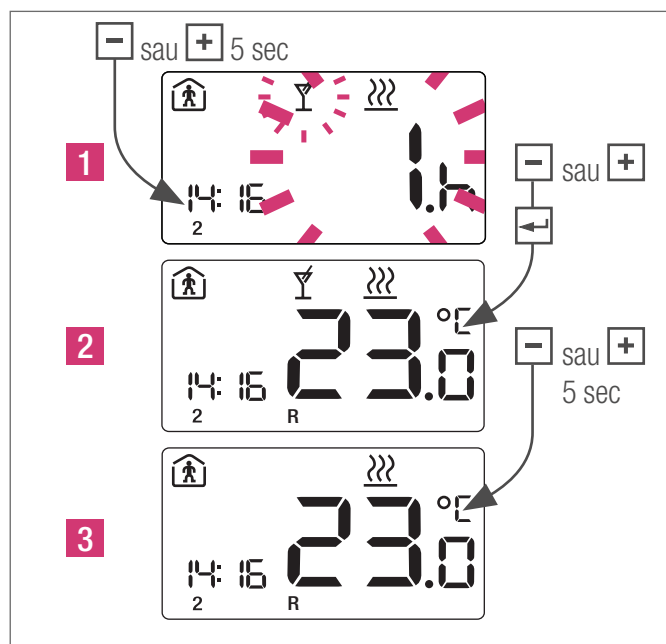
**i** Dacă este activat temporizatorul, iar ceasul este afișat, modificarea temperaturii setate e temporară. Valoarea setată va reveni la cea corespunzătoare regimului normal / redus o dată cu modificarea temporizării. Pentru a valida modificările, apăsați .

### Auto - termostat standard



- A** Program temporizare activat; mod normal
- B** Program temporizare activat; mod redus

### Mod petrecere

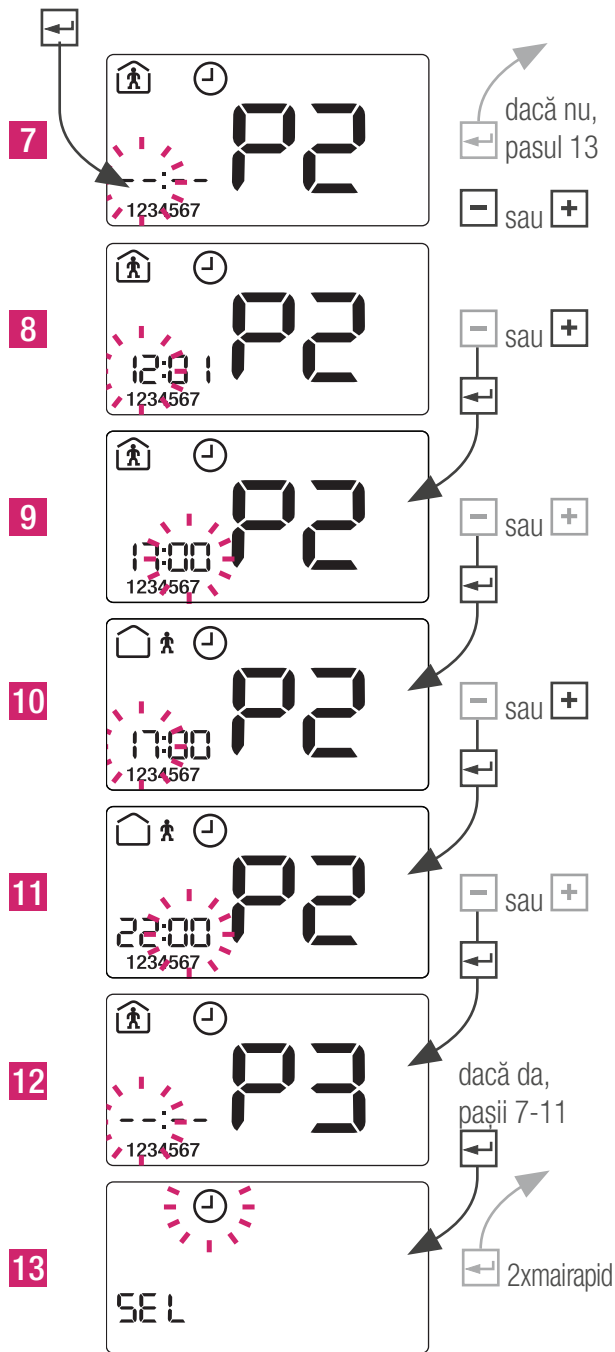
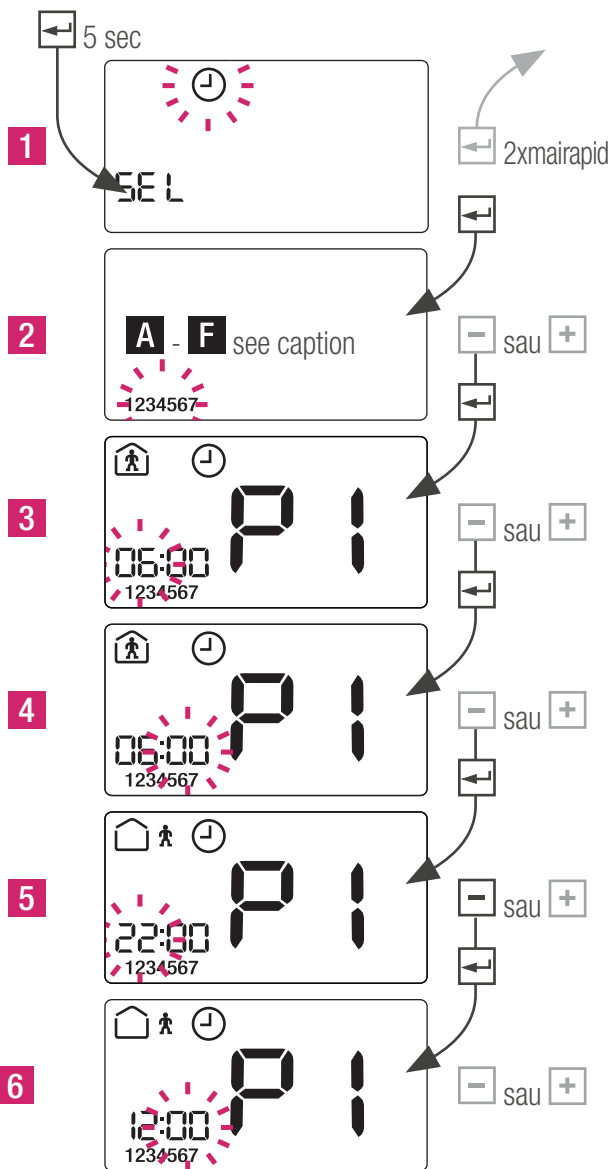


- 2** Apăsați timp de 5 secunde  sau , pentru a anula manual modul petrecere.

**i** Modul petrecere permite utilizatorului ca, pentru o perioadă de timp selectată, să facă trecerea de la modul de funcționare în regim redus la modul de funcționare în regim normal. Termostatul va reveni automat la modul redus după expirarea perioadei.

- DE
- EN
- CZ
- ES
- FR
- GR
- HU
- IT
- NL
- PL
- RO
- RS
- RU
- SE
- TR

# Programarea temporizatorului





## Exemplu de setare

P1 6:00 - 12:00

P2 17:00 - 22:00

P3 --:-- - -:--

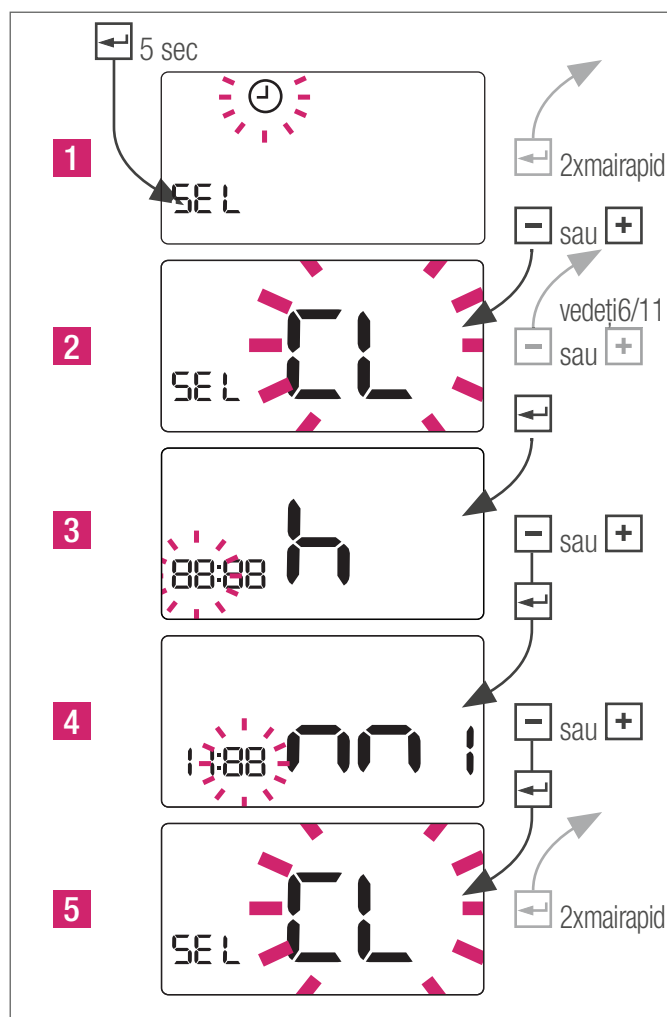
	Indicator	Explicații
<b>A</b>	1234567	Programare toată săptămâna
<b>B</b>	123456/7	Programare pentru Lu-Sâ și pentru Du
<b>C</b>	12345/67	Programare pentru Lu-Vi și pentru Sâ-Du
<b>D</b>	1/2/3/4/5/6/7	Programare individuală pe zile
<b>E</b>	dEF	Revenire la programarea implicită
<b>F</b>	dEL ALL	Delete all programs

## Setări implicite

**C** /  / 06:00 - 22:00

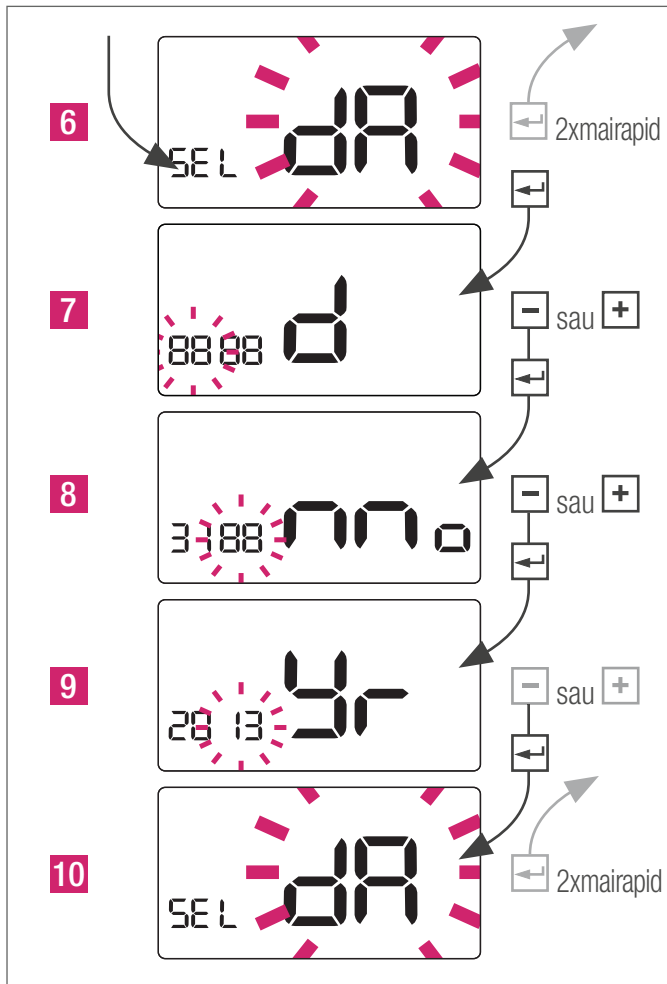
## Ora, ziua și modul vacanță

### Setarea orei

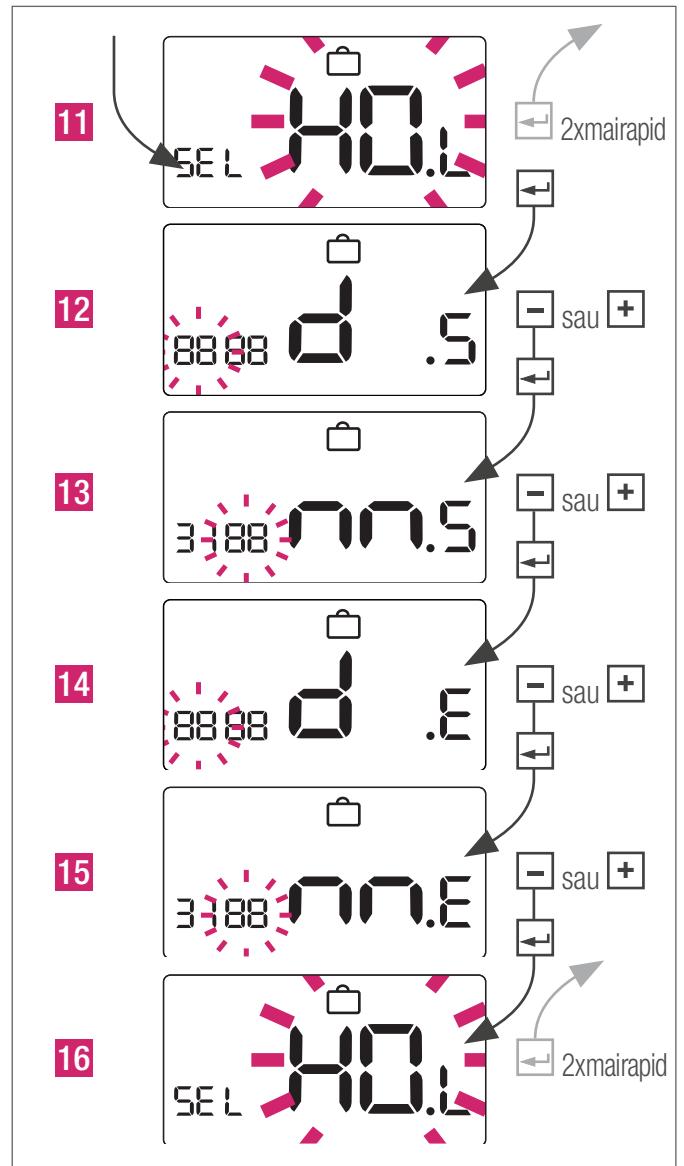


DE  
EN  
CZ  
ES  
FR  
GR  
HU  
IT  
NL  
PL  
RO  
RS  
RU  
SE  
TR

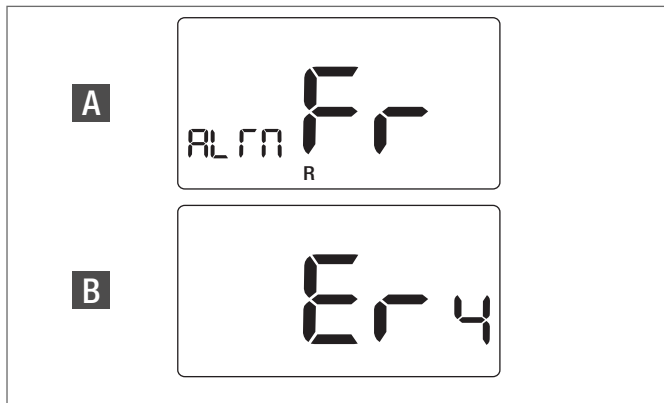
## Setarea datei



## Setarea modului vacanță



## Mesaje afișate



**A** Protecția anti-îngheț este activată

**B** Temperatura camerei în afara intervalului de măsură al senzorului



Afișarea protecției anti-îngheț poate fi întreruptă prin apăsarea oricărei taste.

## Informații privind funcțiile generale

### Protejarea ventilelor

Pentru protejarea ventilelor, se pornește circuitul timp de 5 minute în fiecare săptămână. Această funcție previne blocarea mecanismului din cauza perioadelor îndelungate de inactivitate.

## Modularea lățimii impulsului

Controlul temperaturii camerei se obține prin deschiderea și închiderea ventilelor de comandă a circuitului, pentru perioade de timp definite. Durata de deschidere a acestora este în funcție de alimentarea cu energie solicitată.

## Comanda proporțional integrativă (PI)

Comanda PI reglează progresiv semnalul de comandă în funcție de solicitarea sistemului, în vederea optimizării rezultatului. Această optimizare trebuie aplicată cu un nivel mare de sensibilitate pentru încălzirea și răcirea prin suprafețe.

## Curățirea termostatului dvs. Nea

Pentru curățire, utilizați numai material textil moale, uscat și fără solvenți.



O siguranță arsă poate să indice o eroare în sistemul dvs. Înainte de a înlocui siguranța, sistemul trebuie verificat de către un specialist autorizat.

DE

EN

CZ

ES

FR

GR

HU

IT

NL

PL

RO

RS

RU

SE

TR

## Date tehnice

	Nea HT 230 V	Nea HT 24 V
Tensiune de funcționare	230V-CA+/-10%	24V-CA+20%-10%
Curent max. de comutare	0,2 A*	1 A*
Siguranță	0.63 A T	1 A T
Securitate	Clasa II	Clasa III
Nr. max. dispozitive de acționare	5 x 3 W	
Grad de protecție	IP30	
Funcționare anti-îngheț	5 °C	
Funcție protecție valve	5 min/săptămână	
Dimensiuni parte frontală	88 x 88 (mm)	
Dimensiuni parte posterioară	75 x 75 (mm)	
Adâncime	26 (mm)	
Temperatură de depozitare	de la -20 la 60 °C	
Temperatură ambientală	de la 0 la 50 °C	
Umiditate relativă	Max. 80 %, fără condensare	

\* Sarcină rezistivă

SoÎn măsura în care este prevăzut alt scop de utilizare decât cel descris în aceste Informații tehnice, utilizatorul trebuie să consulte firma REHAU și să primească acordul scris al firmei REHAU înaintea utilizării. În cazul în care se omite acest lucru, răspunderea pentru această utilizare revine exclusiv utilizatorului respectiv. Întrebuințarea, utilizarea și prelucrarea produselor depășesc în acest caz posibilitățile noastre de verificare. Dacă totuși se produce un caz de răspundere civilă, aceasta este limitată pentru toate pagubele la valoarea produselor livrate de noi și utilizate de dumneavoastră. Drepturile conform declarațiilor de garanție date se sting în cazul unor scopuri de utilizare, care nu sunt descrise în Informațiile tehnice.